

МОДУЛЬ РЕЛЕ

ZET 456

РУКОВОДСТВО ПО ЭКСПЛУАТАЦИИ

1 Введение

Модуль реле ZET 456 предназначен для коммутации 4 контактных групп.

Технические характеристики:

№	Наименование характеристики	Значение
1	Количество контактных групп	4
2	Коммутирующее напряжение	до 220 В
3	Коммутирующий ток	до 1 А
4	Габаритные размеры	60x50x40 мм
5	Способ крепления	на DIN-рейку

В случае возникновения вопросов по эксплуатации или характеристикам модуля реле ZET 456 следует обращаться в службу технической поддержки компании ZETLAB по электронной почте info@zetlab.com.



2 Описание модуля реле

На рисунке ниже отображено обозначение и назначение клемм модуля реле ZET 456.

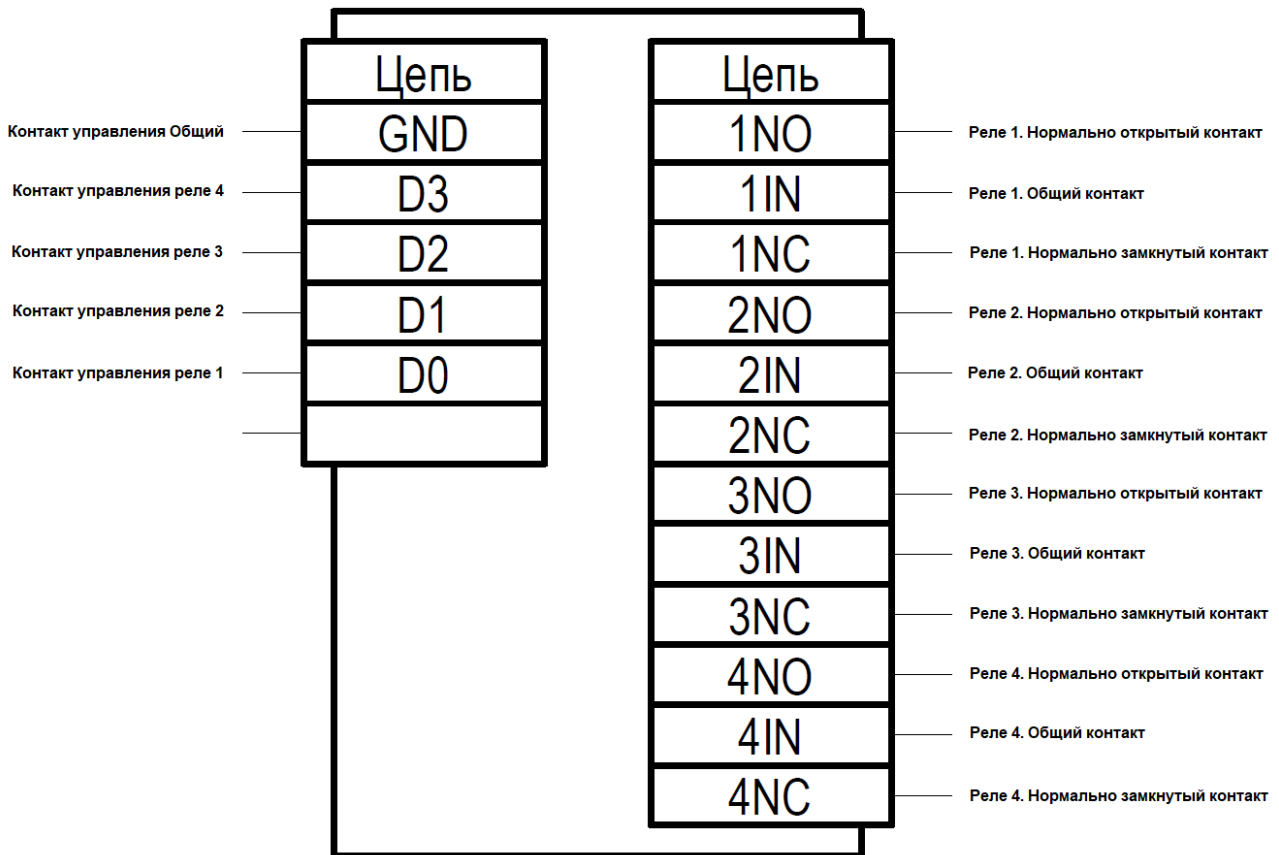


Рис. 2.1 Обозначения клемм ZET 456



3 Схема подключения

На рисунке ниже представлена схема подключения модуля реле ZET 456 к регистратору ZET 048.

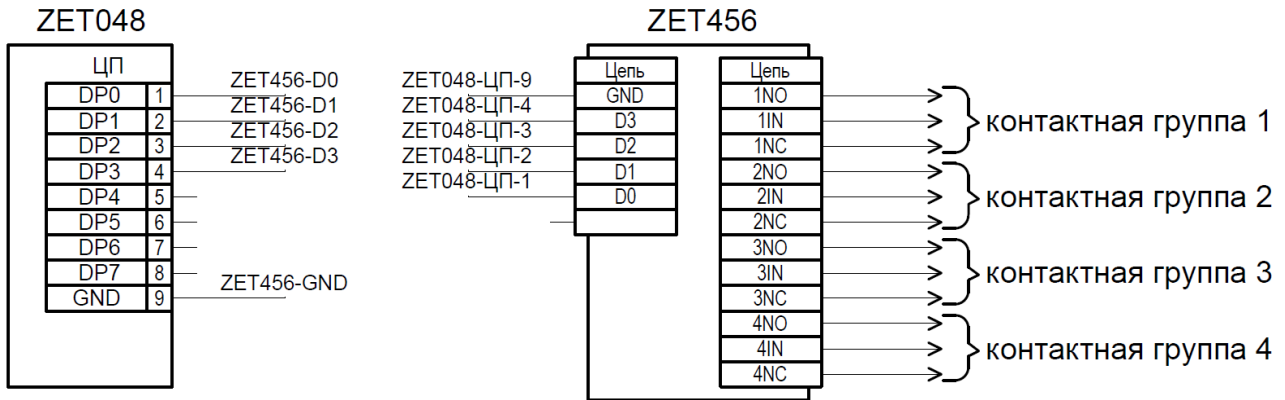


Рис. 3.1 Подключение ZET 456 к регистратору ZET 048