

МОДУЛЬ РЕЛЕ

ZET 455

РУКОВОДСТВО ПО ЭКСПЛУАТАЦИИ

1 Введение

Модуль реле ZET 455 предназначен для коммутации 3 контактных групп.

Технические характеристики:

№	Наименование характеристики	Значение
1	Количество контактных групп	3
	Классификация реле по начальному состоянию	моностабильное
2	Напряжение питания	+12 В
3	Ток питания	100 мА
4	Коммутирующее напряжение	до 28 В
5	Коммутирующий ток	до 10 А
6	Габаритные размеры	105x70x60 мм
7	Способ крепления	на DIN-рейку

В случае возникновения вопросов по эксплуатации или характеристикам модуля реле ZET 455 следует обращаться в службу технической поддержки компании ZETLAB по электронной почте info@zetlab.com.



2 Описание модуля реле

На рисунке ниже отображено обозначение и назначение клемм модуля реле ZET 455.

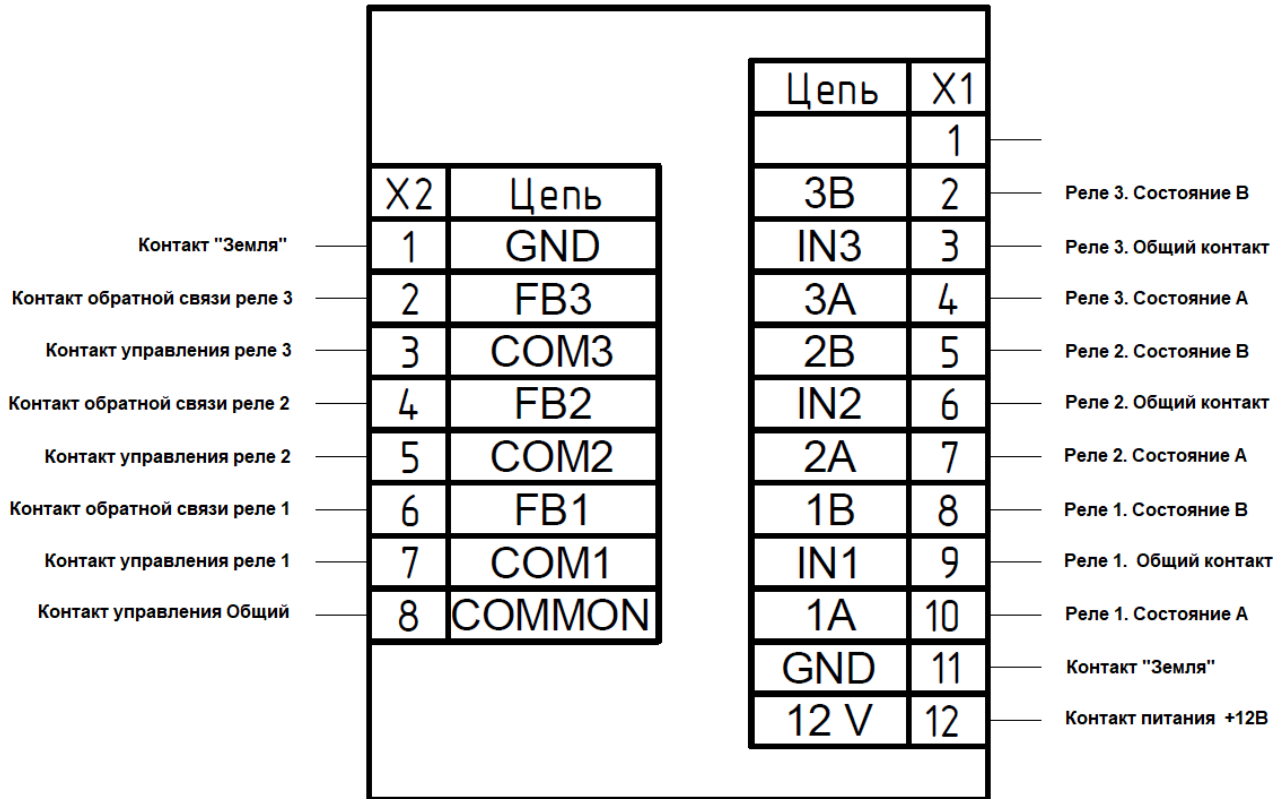


Рис. 2.1 Обозначения клемм ZET 455

3 Схема подключения

На рисунке ниже представлена схема подключения модуля реле ZET 455 к регистратору ZET 048.

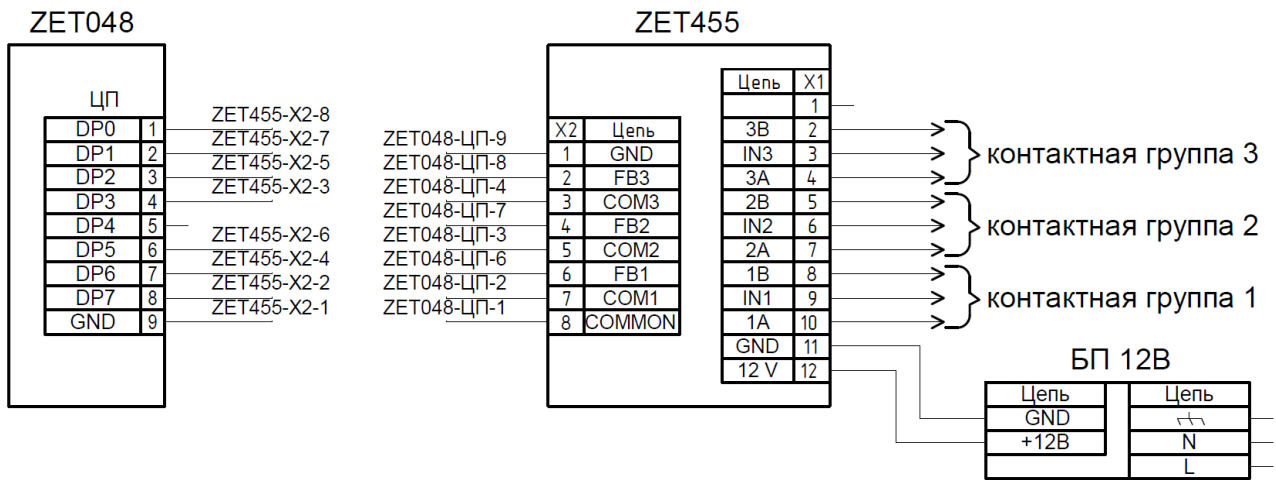


Рис. 3.1 Подключение ZET 455 к регистратору ZET 048

