



ТЕНЗОУСИЛИТЕЛЬ

ZET 052

РУКОВОДСТВО ПО ЭКСПЛУАТАЦИИ

ООО «ЭТМС»

1	Общие сведения.....	3
2	Назначение и область применения	3
3	Комплектность.....	3
4	Описание устройства	4
4.1	Внешний вид тензоусилителя.....	4
5	Работа с устройством	6
6	Техническое обслуживание.....	7
7	Условия эксплуатации	7
8	Транспортировка и хранение	7
9	Гарантии изготовителя	8
	Приложение А.....	9

1 Общие сведения

Тензоусилитель ZET 052 (далее по тексту – тензоусилитель) — двухканальный усилитель постоянного тока, с дифференциальным входом, изменяемым коэффициентом усиления и напряжением питания, предназначенный для подключения тензорезисторов и тензорезистивных датчиков с целью усиления и передачи аналоговых выходных сигналов на средство измерения.

2 Назначение и область применения

Основная задача тензоусилителя — повысить уровень выходного сигнала тензорезистивного датчика. В данном устройстве реализована функция балансировки — компенсация начального смещения тензомоста или тензодатчика в ограниченном диапазоне, а также функция тарировки — известное фиксированное смещение, по которому возможно рассчитать чувствительность схемы.

Тензоусилитель ZET 052 может использоваться для измерения статических и динамических изменений сил, деформаций, моментов, крутильных колебаний, температур и других физических величин.

3 Комплектность

Комплект поставки тензоусилителя приведен в Табл. 3.1.

Табл. 3.1 Комплектность поставки тензоусилителя

Наименование	Количество
Тензоусилитель ZET 052	1 шт.
Руководство по эксплуатации	1 экз.
Блок питания 220В → 12В	1 шт.
Кабель HighSpeed USB 2.0	1 шт.
Кабель соединительным BNC-BNC 60 см.	2 шт.
Кабель соединительный XLR5-клеммник	2 шт.
Заглушка	2 шт.

4 Описание устройства

4.1 Внешний вид тензоусилителя

На Рис. 4.1 представлена лицевая панель тензоусилителя ZET 052.



Рис. 4.1 Лицевая панель тензоусилителя ZET 052

Маркировка		Назначение
1, 2		Каналы 1 и 2 тензоусилителя. Предназначены для подключения первичных преобразователей – тензорезисторов или тензорезистивных датчиков, с целью усиления выходного сигнала, поступающего от тензодатчиков, а также обеспечивают питание данных датчиков. Каналы имеют встроенные индикаторы работы.
Усиление	10	Усиление сигнала, поступающего от тензодатчика на канал 1 и 2 тензоусилителя, в соответствующее число раз. Переключение коэффициента усиления осуществляется нажатием на кнопку «Усиление».
	100	
	1000	
Питание	2	Напряжение питания тензодатчика – 2,5 В; 5 В; 10 В. Переключение напряжения питания тензодатчика осуществляется нажатием на кнопку «Питание».
	5	
	10	
Калибр.		Кнопка включения функции электротарировки, предназначена для устранения ошибки коэффициента усиления измерительной системы. При электротарировке изменение относительного сопротивления плеча измерительного моста, вызванное деформированием тензорезистора, заменяют шунтированием тензодатчика высокоомным эталонным резистором. Во время проведения электротарировки встроенный индикатор канала мигает с частотой 1 Гц. Подробная информация о применении функции калибровки тензоусилителя представлена в приложении А.
Сброс		Смещение в «0» значения выходного сигнала тензодатчика. Для активации смещения необходимо однократно нажать кнопку «Сброс».

	Для отмены функции смещения в «0» необходимо зажать кнопку «Сброс» и удерживать до тех пор, пока не погаснет встроенная индикация канала.
--	---

На Рис. 4.2 представлена задняя панель тензоусилителя ZET 052.



Рис. 4.2 Задняя панель тензоусилителя ZET 052

Маркировка	Назначение
Выход1 Выход 2	Выходы 1 и 2 тензоусилителя. Предназначены для подключения тензоусилителя к входным каналам измерительного оборудования (например, к анализатору спектра). С выхода тензоусилителя выходит сигнал, усиленный в число раз установленное для параметра «Усиление».
USB 2.0	Сервисный разъем.
Питание	Разъем для подключения блока питания 12 В, входящего в комплект поставки.
	Клемма заземления тензоусилителя ZET 052.

5 Работа с устройством

Перед началом работы с усилителем необходимо:

1. Заземлить тензоусилитель через разъем заземления « $\llcorner \equiv \llcorner$ » на задней панели;
2. Соединить разъем «Выход» на задней панели тензоусилителя со входом анализатора спектра кабелем BNC-BNC;
3. Используя соединительный кабель «XLR5-клеммник», входящий в комплект поставки, подключить тензодатчик к разъемам 1 или 2, расположенным на лицевой панели тензоусилителя. В Табл. 5.1 представлена информация по маркировке клемм соединительного кабеля «XLR5-клеммник» для подключения тензодатчика к тензоусилителю;

Табл. 5.1 Назначение клемм соединительного кабеля «XLR5-клеммник»

Обозначение	Назначение
EXC+	Питание тензодатчика «+»
SIG-	Дифференциальный вход «-»
SIG+	Дифференциальный вход «+»
EXC-	Питание тензодатчика «-» (земля)

4. Подключить блок питания, входящий в комплект поставки, к разъему «Питание» тензоусилителя.

5. В настройках измерительного канала анализатора спектра задать значение внешнего усиления, установленное для тензоусилителя, а также значение чувствительности тензодатчика.

Примечание: Для того, чтобы перевести выходное напряжение в требуемые единицы измерения, необходимо рассчитать коэффициент преобразования чувствительности датчика. Для этого необходимо знать номинальный выходной диапазон сигнала (мВ/В) и номинальную величину нагрузки (в зависимости от датчика – кг, Н, Па, бар и т.д.).

Расчёт коэффициента чувствительности производится по следующей формуле:

$$K = S * U / \text{Range} / 1000,$$

S - номинальный выходной сигнал датчика в «мВ/В»;

U - напряжение питания датчика в «В»;

Range - диапазон измеряемых значений в ед.изм.

Расчитанный коэффициент устанавливается в свойствах измерительного канала анализатора спектра, для параметра «Чувствительность, В/ед.изм.».

Значение, внешнего коэффициента усиления, устанавливается в свойствах измерительного канала анализатора спектра, для параметра «КУ внешнего усилителя».

Также, в свойствах измерительного канала анализатора спектра необходимо ввести единицу измерения, для корректного отображения измеряемых значений в ПО ZETLAB.

6 Техническое обслуживание

Тензоусилитель ZET 052 не требует технического обслуживания в течение всего срока эксплуатации.

7 Условия эксплуатации

Тензоусилитель ZET 052 должен эксплуатироваться при следующих условиях:

- Температура окружающей среды от +5 до +40°C;
- Атмосферное давление от 84 до 106,7 кПа (630-800 мм рт.ст);
- Относительная влажность воздуха не более 80% при температуре 35°C и более

низких температурах без конденсации влаги.

8 Транспортировка и хранение

Тензоусилитель ZET 052 следует хранить в помещении, не содержащем агрессивных примесей в воздухе при температуре окружающей среды от минус 50°C до 70°C и относительной влажности воздуха до 95%.

Устройство транспортируется в предусмотренной упаковке с соблюдением мер защиты от ударов.

9 Гарантии изготовителя

Изготовитель гарантирует соответствие тензоусилителя ZET 052 требованиям технических условий при соблюдении потребителем условий транспортирования, хранения и эксплуатации.

Гарантийный срок эксплуатации – 12 месяцев со дня отгрузки его потребителю при условии соблюдения правил эксплуатации.

Внимание! Несанкционированное вскрытие тензоусилителя ZET 052, а также нарушение правил эксплуатации влекут за собой прекращение гарантийных обязательств.

Для реализации своего права на гарантийное обслуживание Покупателю необходимо до истечения гарантийного срока уведомить предприятие-изготовитель об обнаружении неисправности, сообщить:

- 1) Заводской номер, дату выпуска и дату ввода в эксплуатацию;
- 2) Вид или причину отказа;
- 3) Номер вашего контактного телефона или адрес и доставить неисправное изделие

по адресу Поставщика:

ООО «ЭТМС».

Тел./факс: (495) 739-39-19.

Приложение А

Шунтирующая калибровка - это известная электрическая разбалансировка тензометрического моста с помощью фиксированного резистора, который помещается или «шунтируется» параллельно плечу тензометрического моста (Рис. А1).

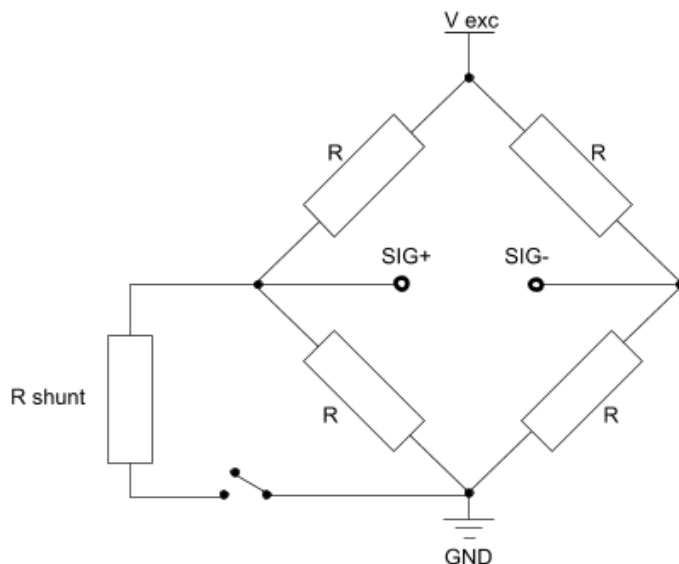


Рис. А1 Схема шунтирования

Этот процесс необходим для получения коэффициента регулировки усиления, который используется для коррекции ошибки усиления системы и несоответствий между номинальным калибровочным коэффициентом и фактическим калибровочным коэффициентом тензометрического датчика. Коэффициент регулировки усиления определяется с использованием теоретических уровней сигналов, которые должны быть получены в результате включения шунтирующего резистора через одну ветвь мостового датчика, и измеренных уровней сигналов при включенном шунтирующем резисторе.

Следующая формула используется для расчета коэффициента устранения ошибки:

$$K = \frac{V_{exc} \times (1/2 - R_{shunt}/(2 \times R_{shunt} - R))}{\Delta V_{output}}$$

V_{exc} - питание датчика (мостовая схема);

R - сопротивление датчика (мостовая схема);

R_{shunt} - сопротивление шунта;

V_{output} - разность напряжений, приведенных ко входу, до и после подключения шунтирующего резистора.

Далее коэффициент регулировки усиления умножается на каждое будущее значение, для получения высокоточных измерений, которые корректируются с учетом любых ошибок усиления или любых расхождений в номинальном коэффициенте калибровки.