

**ЦИФРОВЫЕ ДАТЧИКИ  
АБСОЛЮТНОГО ДАВЛЕНИЯ**

**ZET 7012-A-VER.1, ZET 7012-A-VER.3,  
ZET 7012-A-VER.2, ZET 7112-A-VER.2**

**РУКОВОДСТВО ПО ЭКСПЛУАТАЦИИ**

**ЭТМС.406230.001 А РЭ**

## Оглавление

1	Назначение и технические характеристики .....	3
1.1.	Назначение цифровых датчиков .....	3
1.2.	Условия эксплуатации .....	4
2	Внешний вид, маркировка контактов и схема подключения .....	5
2.1.	Внешний вид датчиков давления.....	5
2.2.	Обозначение контактов соединительного кабеля со стороны подключения датчика .....	6
2.3.	Обозначение контактов соединительного кабеля со стороны подключения к преобразователю интерфейса .....	7
2.4.	Схема подключения при построении измерительной сети.....	9
3	Монтаж датчиков давления.....	10
4	Подготовка к конфигурированию .....	12
4.1.	Подключение датчиков давления .....	12
4.2.	Программа «Диспетчер устройств».....	12
5	Конфигурирование датчиков давления .....	13
5.1.	Конфигурирование интерфейсной части .....	13
5.2.	Назначение и состав вкладок для конфигурирования измерительной части.....	14
5.2.1.	Вкладка «Измерения» .....	14
5.2.2.	Вкладка «Настройки» .....	16
5.2.3.	Вкладка «4-20 мА» .....	17
5.3.	Конфигурирование датчиков давления.....	18
5.4.	Список основных программ ZETLAB для работы с датчиками давления .....	18

# 1 Назначение и технические характеристики

## 1.1. Назначение цифровых датчиков

Цифровые датчики абсолютного давления ZET 7012-A-VER.1, ZET 7012-A-VER.3, ZET 7012-A-VER.2, ZET 7112-A-VER.2 (далее по тексту – датчики давления) предназначены для простого и быстрого измерения абсолютного давления, и последующей передаче измеренных значений в цифровом виде. Также, для датчиков давления с интерфейсом передачи данных RS-485 (ZET 7012-A-VER.1, ZET 7012-A-VER.3, ZET 7012-A-VER.2) существует дополнительная возможность передавать измеренные значения по аналоговому интерфейсу – токовому сигналу стандарта 4-20 мА<sup>1</sup>.

Варианты исполнения датчиков абсолютного давления:

- ZET 7012-A-VER.1 – датчик давления промышленного исполнения с интерфейсом передачи данных RS-485, без цифрового индикатора.
- ZET 7012-A-VER.2 – датчик давления взрывозащищенного исполнения с интерфейсом передачи данных RS-485, без цифрового индикатора.
- ZET 7112-A-VER.2 – датчик давления взрывозащищенного исполнения с интерфейсом передачи данных CAN, без цифрового индикатора.
- ZET 7012-A-VER.3 – датчик давления промышленного исполнения с интерфейсом передачи данных RS-485, с цифровым индикатором.

Датчики давления оснащены встроенным чувствительным элементом и не требуют подключения внешних первичных преобразователей. Датчики давления состоят из первичного преобразователя и встроенного измерительного модуля. Первичный преобразователь осуществляет преобразование физической величины давления в аналоговый сигнал, далее в измерительном модуле происходит оцифровка аналогового сигнала и уже на выходе датчика давления выдаются значения давления в цифровом виде по интерфейсу передачи данных RS-485 или CAN 2.0.

Датчики давления применяются в системах автоматического контроля, регулирования и управления технологическими процессами в различных отраслях промышленности:

- нефтяная и газовая промышленность;
- металлургическая промышленность;
- энергетическая промышленность;
- строительная промышленность;
- химическая промышленность;
- пищевая промышленность и др.

---

<sup>1</sup>Дополнительная опция – поставляется при предварительном заказе.

## 1.2. Условия эксплуатации

Датчики давления имеют промышленное исполнение и предназначены для эксплуатации в жестких условиях. Это позволяет применять их в неблагоприятных условиях окружающей среды, выдерживая большие механические нагрузки и вибрации.

Датчики давления взрывозащищенного исполнения ZET 7012-A-VER.2 и ZET 7112-A-VER.2, допускаются к применению во взрывоопасных зонах (имеют маркировку на боковой поверхности корпуса *1Ex d IIA T6 Gb X*).



*Цифровые датчики ZET 7012-A-VER.2 и ZET 7112-A-VER.2 допускаются к применению во взрывоопасных зонах в соответствии с установленной маркировкой взрывозащиты 1Ex d IIA T6 Gb X.*

Условия эксплуатации датчиков давления представлены в Табл. 1.1.

Табл. 1.1 Условия эксплуатации датчиков давления

Параметр	Значение
Температура окружающего воздуха, °С	-40...+80
Относительная влажность воздуха, %	Не более 98 <sup>2</sup>
Атмосферное давление, мм. рт. ст.	495-800
Рабочая среда эксплуатации	Жидкости и газы неагрессивные к титановым сплавам и нержавеющей стали

<sup>2</sup> при температуре воздуха 35 °С.

## 2 Внешний вид, маркировка контактов и схема подключения

### 2.1. Внешний вид датчиков давления

В зависимости от исполнения датчики давления оснащаются несъемным соединительным кабелем, либо отдельным кабелем, который необходимо соединить с клеммами внутри датчика давления. Также, в зависимости от условий заказа, для подключения датчика давления к преобразователю интерфейса на обратном конце соединительного кабеля могут быть установлены разъем FQ14-7TJ-8, либо контактные выводы под клеммное соединение.



**Внимание!** Датчики давления, оснащенные дополнительной опцией токовый сигнал стандарта 4-20 мА, поставляется только с контактными выводами на конце кабеля.

На Рис. 2.1 представлен внешний вид датчика давления ZET 7012-A-VER.1.



Рис. 2.1 Внешний вид датчика давления ZET 7012-A-VER.1

На Рис. 2.2 представлен внешний вид датчиков давления ZET 7012-A-VER.2 и ZET 7112-A-VER.2.



Рис. 2.2 Внешний вид датчиков давления ZET 7012-A-VER.2 и ZET 7112-A-VER.2



**Цифровые датчики допускаются к применению во взрывоопасных зонах в соответствии с установленной маркировкой взрывозащиты 1Ex d IIA T6 Gb X.**

На Рис. 2.3 представлен внешний вид датчика давления ZET 7012-A-VER.3 с встроенным цифровым индикатором.



Рис. 2.3 Внешний вид датчика давления ZET 7012-A-VER.3

## 2.2. Обозначение контактов соединительного кабеля со стороны подключения датчика

Датчики давления ZET 7012-A-VER.2 и ZET 7112-A-VER.2 поставляются с несъемными соединительными кабелями.

Датчики давления ZET 7012-A-VER.1 и ZET 7012-A-VER.3 поставляются с отдельным кабелем, который необходимо соединить с клеммами внутри датчика давления. Для подключения необходимо завести соединительный кабель в корпус датчика через отверстие гермоввода, снять верхнюю крышку датчика и подключить контактные выводы кабеля к клеммам в соответствии с маркировкой, приведенной в Табл. 2.1.

Табл. 2.1 Подключение соединительного кабеля к датчику давления

Маркировка контактного вывода	Цвет наконечника	Маркировка клемм датчика	Назначение цепи
1	красный	PWR	Питание датчика + (9...24) В»
2	синий	D+	RS-485 - «В»
3	зеленый	D-	RS-485 - «А»
4	желтый	GND	Питание датчика «Общий»
5	голубой	I+	Токовый выход «+» (4...20 мА)
6	белый	I-	Токовый выход «-» (4...20 мА)

При подключении по токовому выходу используются контакты:  $I+$ ,  $I-$  и  $PWR$ . При подключении по RS-485 используются контакты:  $PWR$ ,  $D-$ ,  $D+$  и  $GND$ .

### 2.3. Обозначение контактов соединительного кабеля со стороны подключения к преобразователю интерфейса

➤ В случаях, когда на противоположном конце соединительного кабеля установлен разъем FQ14-7TJ-8, то подключение датчиков давления осуществляется через соединитель ZET 7002. На Рис. 2.4 представлены изображения разъемов соединительного кабеля и соединителя ZET 7002.



Разъем соединительного кабеля FQ14-7TJ-8



Разъем ZET 7002 FQ14-7ZK-S

Рис. 2.4 Обозначение контактов разъема соединительного кабеля

Информация о назначении контактов разъема FQ14-7TJ-8 соединительного кабеля представлена в Табл. 2.2.

Табл. 2.2 Назначение контактов разъема соединительного кабеля

Номер контакта	Подключение к измерительной линии	
	RS-485	CAN 2.0
1	Питание датчика + (9...24) В»	
2	RS-485 линия «DATA-» (IN)	CAN 2.0 линия «H» (IN)
3	RS-485 линия «DATA+» (IN)	CAN 2.0 линия «L» (IN)
4	Питание датчика «Общий»	
5	Не задействован	
6	RS-485 линия «DATA-» (OUT)	CAN 2.0 линия «H» (OUT)
7	RS-485 линия «DATA+» (OUT)	CAN 2.0 линия «L» (OUT)

➤ В Табл. 2.3 приведено обозначение контактных выводов соединительного кабеля для подключения к преобразователю интерфейса датчиков давления с опцией «токовый выход».

Табл. 2.3 Подключение датчиков давления с опцией «токовый выход»

Маркировка контактного вывода	Цвет наконечника	Назначение цепи
1	красный	Питание датчика + (9...24) В»
2	синий	RS-485 - «B»
3	зеленый	RS-485 - «A»
4	желтый	Питание датчика «Общий»
5	голубой	Токовый выход «+» (4...20 мА)
6	белый	Токовый выход «-» (4...20 мА)

➤ В Табл. 2.4 приведено обозначение контактных выводов соединительного кабеля для подключения к преобразователю интерфейса датчиков давления с интерфейсом RS-485.

*Табл. 2.4 Подключение датчиков давления с интерфейсом RS-485*

<b>Маркировка контактного вывода</b>	<b>Цвет наконечника</b>	<b>Назначение цепи</b>
1	красный	Питание датчика + (9...24) В»
2	синий	RS-485 - «В»
3	зеленый	RS-485 - «А»
4	желтый	Питание датчика «Общий»

➤ В Табл. 2.5 приведено обозначение контактных выводов соединительного кабеля для подключения к преобразователю интерфейса датчиков давления с интерфейсом CAN 2.0.

*Табл. 2.5 Подключение датчиков давления с интерфейсом CAN 2.0*

<b>Маркировка контактного вывода</b>	<b>Цвет наконечника</b>	<b>Назначение цепи</b>
1	красный	Питание датчика + (9...24) В»
2	синий	CAN 2.0 линия «Н»
3	зеленый	CAN 2.0 линия «L»
4	желтый	Питание датчика «Общий»



## 2.4. Схема подключения при построении измерительной сети

Подключение датчиков давления к измерительной сети осуществляется последовательно, через соединитель ZET 7002. Образовавшаяся измерительная цепочка из датчиков давления, подключается к компьютеру при помощи преобразователя интерфейса (Табл. 4.1). На Рис. 2.5 представлена измерительная сеть, построенная на базе датчиков давления ZET 7012-A-VER.2.

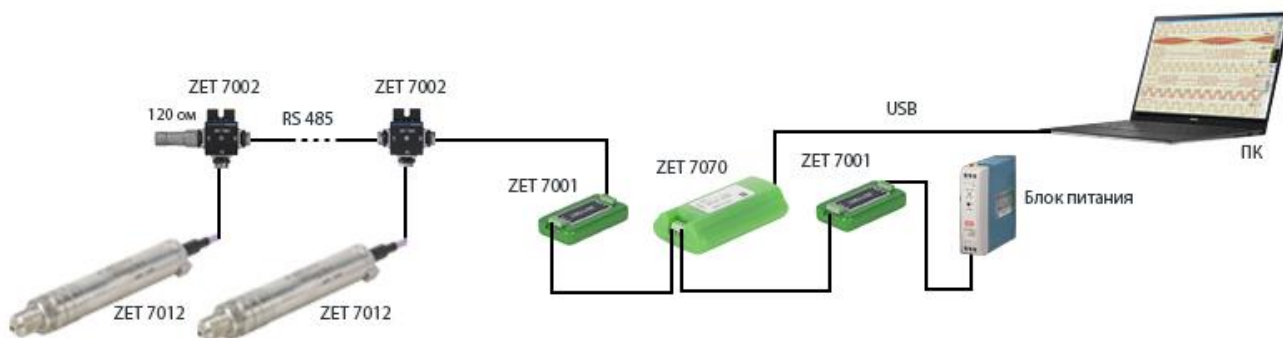


Рис. 2.5 Схема подключения

В конце измерительной цепи необходимо установить заглушку с терминальным сопротивлением 120 Ом. Заглушка устанавливается на свободный (незадействованный) разъем FQ14-4ZK-S последнего в измерительной цепи соединителя ZET 7002.

### 3 Монтаж датчиков давления

Датчики давления при подключении к магистральной линии монтируются в любом положении, удобном для монтажа. Для крепления к рабочей магистрали цифровые датчики оснащены манометрической резьбой M20x1,5 мм. Датчики давления должны устанавливаться в специально подготовленные посадочные места. Разметка посадочного места для монтажа датчика давления приведена на Рис. 3.1. Монтаж датчика давления (установка в посадочное место) осуществляется гаечным ключом за шестигранник штуцера. Производить установку за другие части корпуса датчика недопустимо.

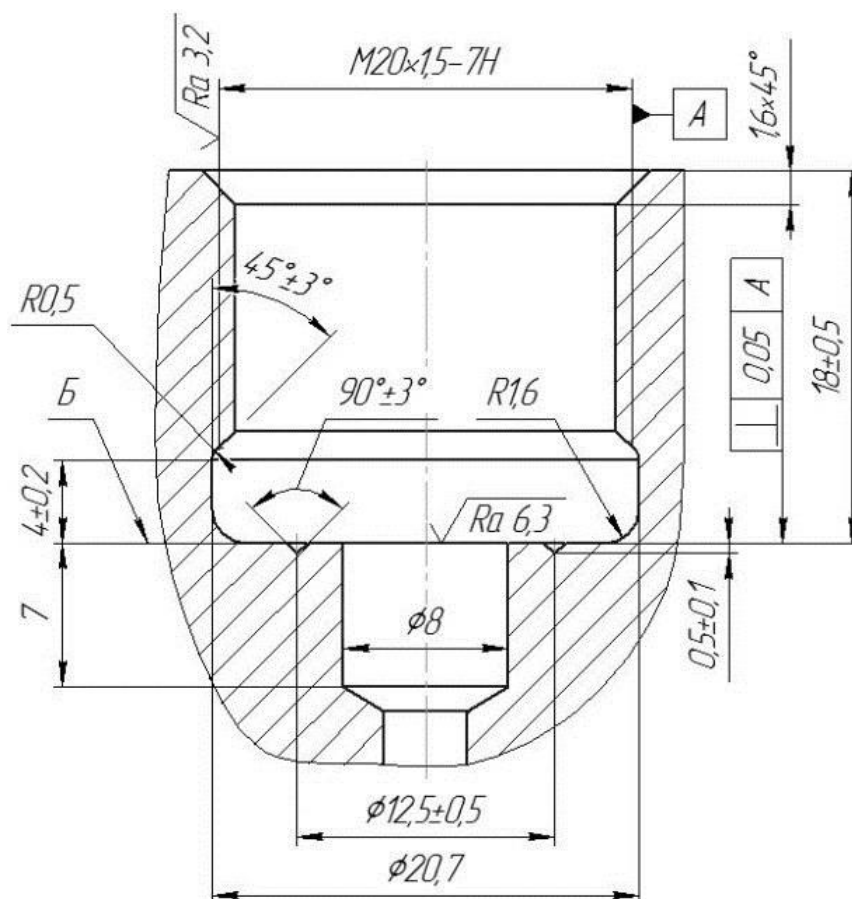


Рис. 3.1 Разметка посадочного места для монтажа датчика давления

**Внимание!** Запрещается использовать корпус датчика в качестве элемента монтажа или крепления. При монтаже запрещается прикладывать усилия к корпусу датчика, в том числе с помощью трубного ключа, во избежание его повреждения.



Для обеспечения герметизации датчика давления в месте установки следует использовать только торцевое уплотнение (например, паронитовую прокладку) (Рис. 3.2).

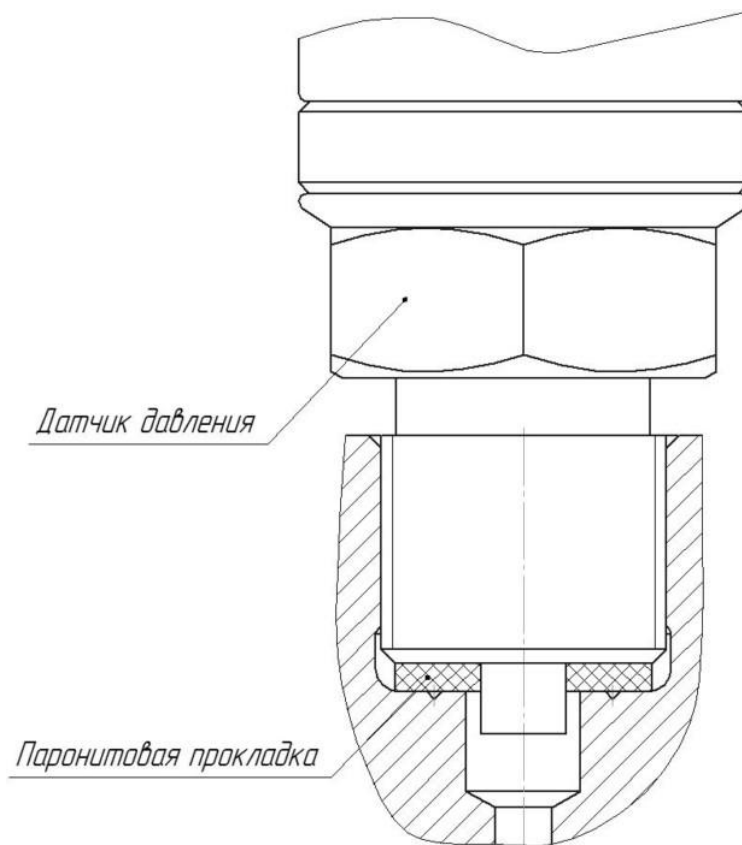


Рис. 3.2 Пример установки датчика



**Внимание!** Запрещается использовать уплотнение по резьбе (например, ФУМ лента) для обеспечения герметичности соединения, так как может произойти повреждение мембраны большим избыточным давлением при закручивании датчика в замкнутый объем жидкости.

## 4 Подготовка к конфигурированию

### 4.1. Подключение датчиков давления

Перед началом работы с датчиками давления следует подключить их к компьютеру с использованием преобразователей интерфейсов см. Табл. 4.1.


**Примечание:** необходимо чтобы преобразователи интерфейсов были сконфигурированы  в режимы, обеспечивающие работу с цифровыми датчиками (см. «Руководство по конфигурированию ZET7070», «Руководство по конфигурированию ZET7076»).

Табл. 4.1 Подключение датчиков давления к преобразователям интерфейса

Тип цифрового датчика	Преобразователь интерфейса	Порт на компьютере
ZET 7012-A-VER.1	ZET7070	USB 2.0
ZET 7012-A-VER.2	ZET7076	Ethernet
ZET 7012-A-VER.3		
ZET 7112-A-VER.2	ZET7174	USB 2.0
	ZET7176	Ethernet

На компьютере, при помощи которого будет производиться конфигурирование датчиков давления, должна быть установлена операционная система Windows, а также установлено и запущено программное обеспечение ZETLAB.

### 4.2. Программа «Диспетчер устройств»

Конфигурирование датчиков давления производится в программе «Диспетчер устройств», которая располагается в меню «Сервисные» на панели ZETLAB (Рис. 4.1).




Рис. 4.1 Панель ZETLAB

В левой части окна располагается дерево иерархии устройств, подключенных к ПК. Верхний уровень иерархии составляют преобразователи интерфейса и устройства, подключаемые непосредственно к ПК. Во втором уровне иерархии отображаются цифровые датчики, подключенные к выбранному преобразователю интерфейса.

Если выбран режим подробного отображения, то в правой части окна отображаются основные параметры измерительных каналов в виде таблицы.

Выбор датчика, подлежащего конфигурированию, осуществляется двойным кликом левой кнопкой мыши по его наименованию. (Для более подробного ознакомления см. «Программное обеспечение ZETLAB. Руководство пользователя»).

## 5 Конфигурирование датчиков давления

 **Внимание!** Производитель оставляет за собой право на изменение версии программного обеспечения датчиков давления. Порядок обновления датчика давления до текущей версии программного обеспечения описан в документе «РО\_Сервисная работа с ZET7xxx.pdf», расположенном по директории <https://file.zetlab.com/Document/>.

### 5.1. Конфигурирование интерфейсной части

Конфигурирование интерфейсной части проводится в соответствии с методикой, приведенной в документе «Конфигурирование интерфейсной части цифровых датчиков серии ZET7xxx».

Следует обратить особое внимание, что во вкладках «Информация» в поле «Адрес (node) от 2 до 63», каждого цифрового датчика, должен устанавливаться уникальный адрес устройства в измерительной цепи. Обязательным условием исправной работы измерительной цепи является наличие разных адресов у всех устройств, входящих в состав данной цепи. Адреса устройств следует устанавливать в диапазоне от 3 до 63.

## 5.2. Назначение и состав вкладок для конфигурирования измерительной части

### 5.2.1. Вкладка «Измерения»

Вкладка «Измерения» содержит информацию о параметрах, приведенных в Табл. 5.1.

Табл. 5.1 Параметры вкладки «Измерения»

Параметр	Возможность изменения	Допустимые значения	Описание
Текущее измеренное значение датчика (в ед. изм.)	–	В пределах диапазона измерений	Отображает измеренное значение на канале, зафиксированное на момент открытия вкладки.
Частота обновления данных, Гц	–	–	Соответствует текущей частоте обновления данных.
Единица измерения	–	Па кПа МПа бар атм мм р ст кгс/см <sup>2</sup> psi	Соответствует текущей единице измерений. Определяется значением, установленным для параметра «Единица измерений» во вкладке «Настройки».
Наименование датчика	Да	Любая последовательность символов (не более 32)	Назначается произвольно.
Минимальное значение (в ед. изм.)	–	–	В ячейке отображается минимально возможное значение, которое может быть измерено цифровым датчиком.
Максимальное значение (в ед. изм.)	–	–	В ячейке отображается максимально возможное значение, которое может быть измерено цифровым датчиком.
Опорное значение для расчета в дБ	–	–	Отображается опорное значение необходимое для пересчета измеренного значения в дБ.
Чувствительность (в ед. изм.)	–	–	Отображается значение чувствительности.
Порог чувствительности (в ед. изм.)	–	–	Параметр указывает на точность измерений.

На Рис. 5.1 приведен пример вкладки «Измерения».

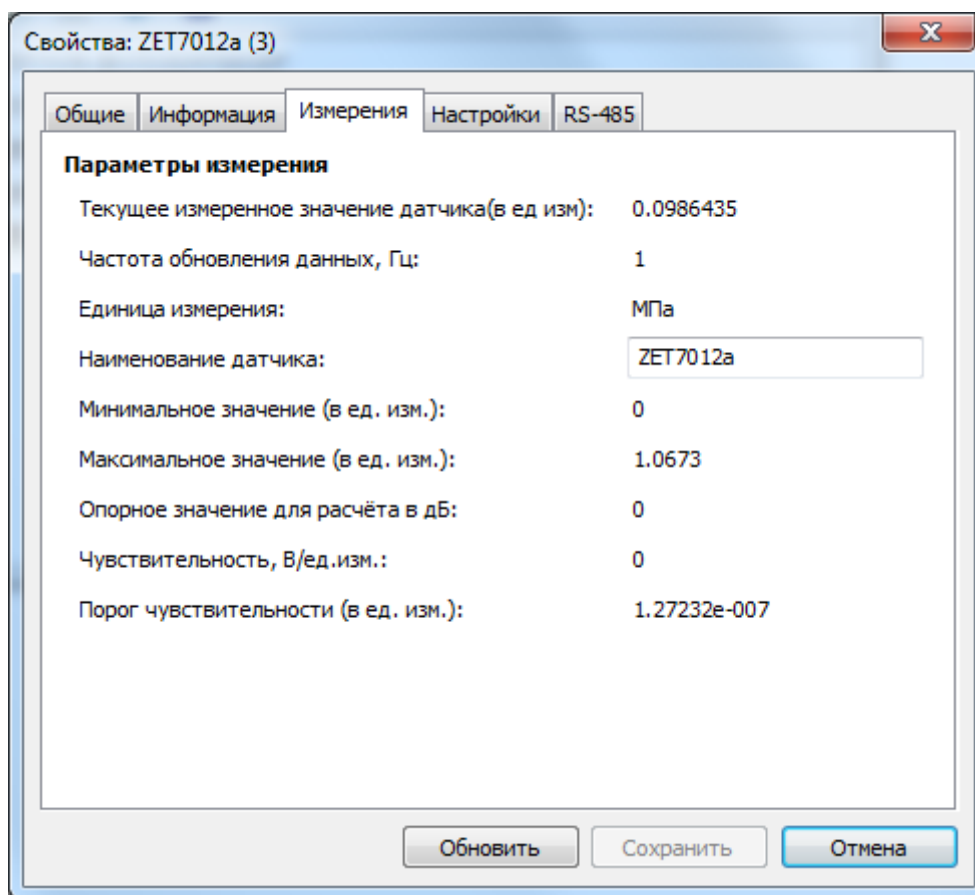


Рис. 5.1 Вкладка «Измерения»

### 5.2.2. Вкладка «Настройки»

Вкладка «Настройки» содержит информацию о параметрах, приведенных в Табл. 5.2.

Табл. 5.2 Параметры вкладки «Настройки»

Параметр	Возможность изменения	Допустимые значения	Описание
Частота, Гц	Нет	1	Частота, с которой датчик давления будет выдавать данные (для RS-485).
	Да	1 10 100 200	Частота, с которой датчик давления будет выдавать данные (для CAN 2.0).
Единица измерений	Да	Па кПа МПа бар атм мм р ст кгс/см <sup>2</sup> psi	Указываемые единицы измерений для идентификации физических единиц в которых производится измерение. Используется датчиком для преобразований измеряемых величин.

На Рис. 5.2 приведен пример вкладки «Настройки».

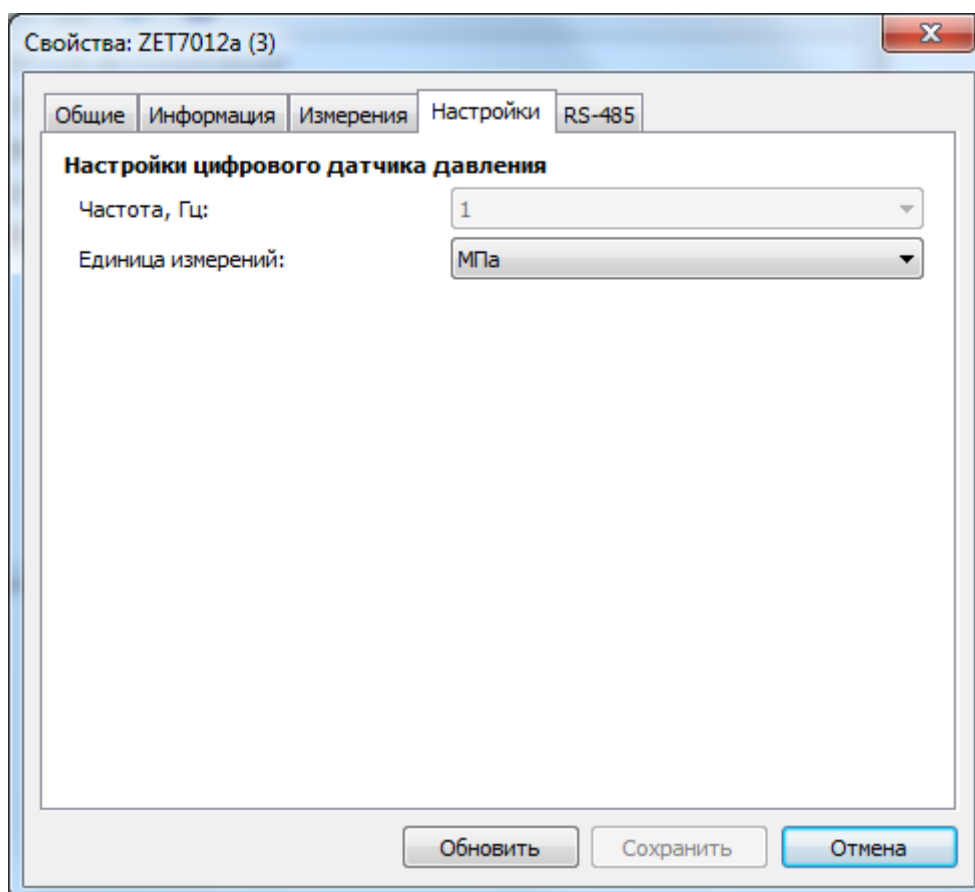


Рис. 5.2 Вкладка «Настройки»



### 5.2.3. Вкладка «4-20 мА»<sup>3</sup>

Вкладка «4-20 мА» активна только для датчиков давления, оснащенных дополнительной опцией токовый сигнал стандарта 4-20 мА, и предназначена для установки минимального и максимального значения токового сигнала при передаче данных.

Вкладка «4-20 мА» содержит информацию о параметрах, приведенных в Табл. 5.3. Параметры вкладки «4-20 мА».

Табл. 5.3 Параметры вкладки «4-20 мА»

Параметр	Возможность изменения	Допустимые значения	Описание
Значение для 4 мА	Да	–	В поле устанавливается значение абсолютного давления, которое будет соответствовать наименьшему значению токового сигнала (4 мА).
Значение для 20 мА	Да	–	В поле устанавливается значение абсолютного давления, которое будет соответствовать наибольшему значению токового сигнала (20 мА).

На Рис. 5.3 приведен пример вкладки «4-20 мА».

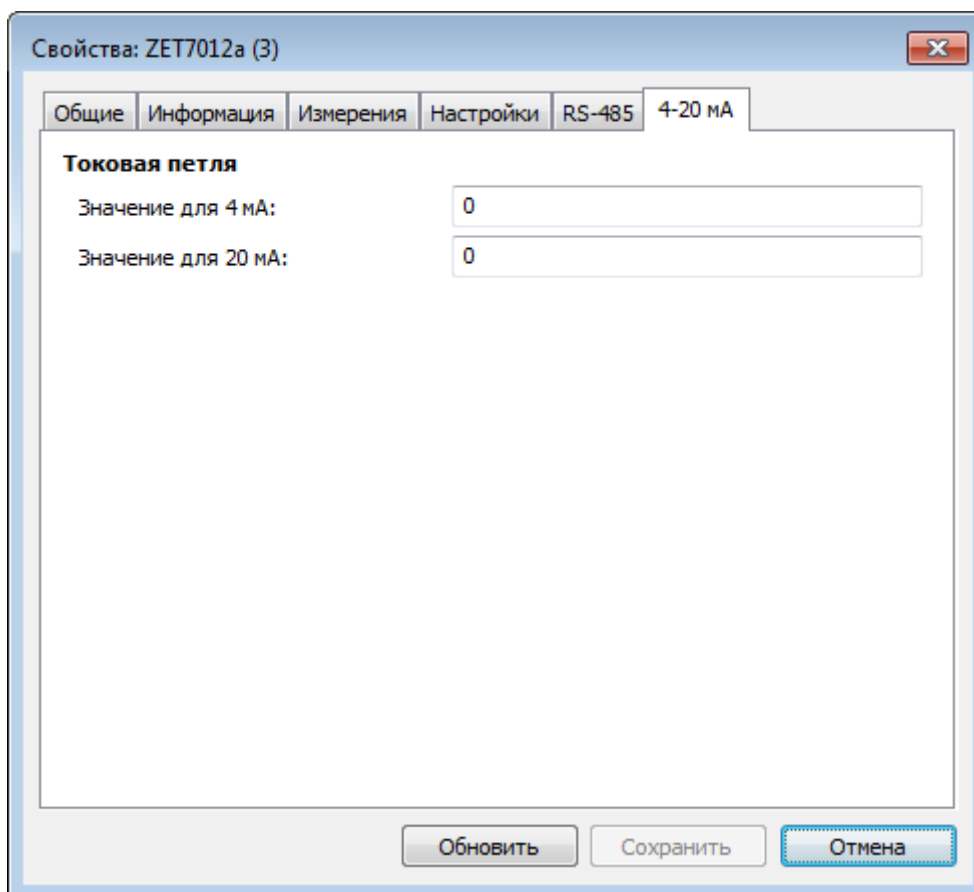


Рис. 5.3 Вкладка «4-20 мА»

<sup>3</sup>Вкладка «4-20 мА» активна только для цифровых датчиков, оснащенных дополнительной опцией, токовый сигнал стандарта 4-20 мА.

### 5.3. Конфигурирование датчиков давления

Для конфигурирования датчиков давления необходимо во вкладке «Настройки» выбрать требуемую единицу измерения. В зависимости от выбранной единицы измерения, датчик давления автоматически осуществляет преобразование измеряемых данных. После внесения изменений на вкладке необходимо нажать кнопку «Сохранить».

В случае, если датчик давления оснащен дополнительной опцией токовый сигнал, то необходимо во вкладке «4-20 мА» для параметров «Значение для 4 мА», «Значение для 20 мА» назначить значения давления, которые будут соответствовать наименьшему и наибольшему значению токового сигнала.

### 5.4. Список основных программ ZETLAB для работы с датчиками давления

Для того чтобы произвести регистрацию, анализ и обработку временных реализаций зарегистрированных сигналов следует воспользоваться следующими программами из состава ПО ZETLAB:

1. «Вольтметр постоянного тока» (панель ZETLAB, раздел «Измерение»);
2. «Многоканальный осциллограф» (панель ZETLAB, раздел «Отображение»);
3. «Запись сигналов» (панель ZETLAB, раздел «Регистрация»);
4. «Просмотр трендов» (панель ZETLAB, раздел «Отображение»);
5. «Многоканальный самописец» (панель ZETLAB, раздел «Регистрация»).

**Примечание:** Для доступа к справочной информации (находясь в окне той из



программ, по которой требуется получить справочную информацию) следует активировать на клавиатуре клавишу <F1>.