

**ЦИФРОВОЙ ДАТЧИК ДЕФОРМАЦИИ**

**ZET 7010 DS, ZET 7110 DS**

**РУКОВОДСТВО ПО ЭКСПЛУАТАЦИИ**

**ЭТМС.421425.001-10DS РЭ**

## Оглавление

1	Назначение и технические характеристики.....	3
1.1.	Назначение цифровых датчиков .....	3
1.2.	Условия эксплуатации .....	3
2	Внешний вид, маркировка контактов и схема подключения.....	4
2.1.	Внешний вид цифровых датчиков .....	4
2.2.	Обозначение контактов цифровых датчиков.....	4
2.3.	Схема подключения при построении измерительной цепи .....	5
3	Подготовка к конфигурированию.....	6
3.1.	Подключение цифровых датчиков .....	6
3.2.	Программа «Диспетчер устройств».....	6
4	Конфигурирование датчиков деформации .....	7
4.1.	Конфигурирование интерфейсной части цифровых датчиков .....	7
4.2.	Назначение и состав вкладок для конфигурирования измерительной части цифровых датчиков .....	8
4.3.	Конфигурирование цифровых датчиков серии ZET 7x10 DS.....	14
4.4.	Список основных программ ZETLAB для работы с датчиками деформации.....	15
5	Установка датчиков деформации .....	16
	Приложение А. Режимы работы светодиодной индикации .....	20
	Приложение Б. Влияние колебаний температуры на показания датчика .....	21



## 1 Назначение и технические характеристики

### 1.1. Назначение цифровых датчиков

ZET 7x10 DS — цифровой датчик деформаций (с интегрированным тензорезистором) предназначен для контроля бетонных или металлических конструкций на растяжение и применяется в системах мониторинга инженерных конструкций СМИК. Также датчики применяются для оценки напряженно деформированного состояния и выдачи предупреждающего сигнала при превышении упругой зоны деформации и переходе в зону необратимой деформации. Данные датчики могут использоваться в стационарных и мобильных комплексах СМИК.

Цифровые датчики деформации легко устанавливаются на объекте испытаний, не требуя подключения внешних первичных преобразователей, так как оснащены встроенными тензорезисторами, подключенными по мостовой схеме. Датчики ZET 7x10 DS изготавливаются в промышленном герметичном корпусе для защиты от пыли и влаги и повышения ударной стойкости.

### 1.2. Условия эксплуатации

Цифровые датчики серий ZET 7x10 DS имеют промышленное исполнение и предназначены для эксплуатации в жестких условиях. Это позволяет применять их в неблагоприятных условиях окружающей среды, выдерживая большие механические нагрузки и вибрации. Цифровые датчики серий ZET 7x10 DS допускаются к применению во взрывоопасных зонах. Имеют маркировку на боковой поверхности корпуса *0ExiaIICT6X*.



**Цифровые датчики допускаются к применению во взрывоопасных зонах в соответствии с установленной маркировкой взрывозащиты *0ExiaIICT6 X*.**

Условия эксплуатации цифровых датчиков представлены в Табл. 1.1.

Табл. 1.1 Условия эксплуатации ZET 7x10 DS

Параметр	Значение
Температура окружающего воздуха, °С	-40...100
Относительная влажность воздуха, %	Не более 98 <sup>1</sup>
Атмосферное давление, мм. рт. ст.	495-800

<sup>1</sup> при температуре воздуха 35 °С.



## 2 Внешний вид, маркировка контактов и схема подключения

### 2.1. Внешний вид цифровых датчиков

На Рис. 2.1 представлен внешний вид цифрового датчика ZET 7x10 DS.



Рис. 2.1 Внешний вид цифрового датчика ZET 7x10 DS



**Цифровые датчики допускаются к применению во взрывоопасных зонах в соответствии с установленной маркировкой взрывозащиты 0ExiaIICT6 X.**

### 2.2. Обозначение контактов цифровых датчиков

Цифровые датчики серий ZET 7x10 DS имеют два 4-контактных разъёма FQ14-4ZK-S для подключения к измерительной сети.

На Рис. 2.2 отображено обозначение контактов разъёма FQ14-4ZK-S, предназначенного для подключения цифровых датчиков к измерительной сети.



Номер контакта	Подключение к измерительной сети	
	ZET 7010 DS	ZET 7110 DS
1	9...24 В	
2	RS-485 линия В или «DATA-»	CAN 2.0 линия «H»
3	RS-485 линия А или «DATA+»	CAN 2.0 линия «L»
4	GND	

Рис. 2.2 Обозначение контактов разъёма для подключения измерительной сети



### 2.3. Схема подключения при построении измерительной цепи

При построении измерительной сети, цифровые датчики ZET 7x10 DS подключаются последовательно. Образовавшаяся измерительная цепочка из цифровых датчиков, подключается к компьютеру при помощи преобразователя интерфейса (Табл. 3.1). На Рис. 2.3 представлена измерительная сеть, построенная на базе цифровых датчиков ZET 7010 DS.

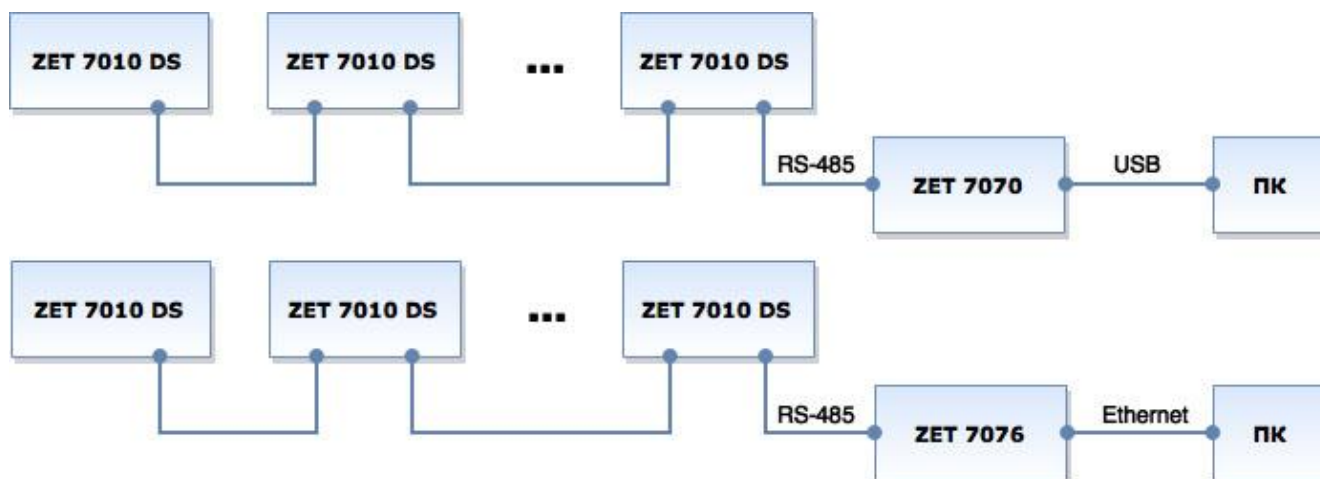


Рис. 2.3 Схема подключения

На последнем цифровом датчике ZET 7x10 DS, в конце измерительной цепи, необходимо установить заглушку с терминальным сопротивлением 120 Ом. Заглушка устанавливается на свободный (незадействованный) разъем FQ14-4ZK-S последнего в измерительной цепи цифрового датчика ZET 7x10 DS.



### 3 Подготовка к конфигурированию

#### 3.1. Подключение цифровых датчиков

Перед началом работы с цифровыми датчиками их следует подключить к компьютеру с использованием преобразователей интерфейсов см. Табл. 3.1.

*Примечание:* необходимо чтобы преобразователи интерфейсов были сконфигурированы в режимы, обеспечивающие работу с модулями (см. «Руководство по конфигурированию ZET7070», «Руководство по конфигурированию ZET7076»).

Табл. 3.1 Подключение ZET 7x10 DS к преобразователям интерфейса

Тип цифрового датчика	Преобразователь интерфейса	Порт на компьютере
ZET 7010 DS	ZET7070	USB 2.0
	ZET7076	Ethernet
ZET 7110 DS	ZET7174	USB 2.0
	ZET7176	Ethernet

На компьютере, при помощи которого будет производиться конфигурирование цифровых датчиков, должна быть установлена операционная система Windows, а также установлено и запущено программное обеспечение ZETLAB.

#### 3.2. Программа «Диспетчер устройств»

Конфигурирование цифровых датчиков производится в программе «Диспетчер устройств», которая располагается в меню «Сервисные» на панели ZETLAB (Рис. 3.1).



Рис. 3.1 Панель ZETLAB

В левой части окна располагается дерево иерархии устройств, подключенных к ПК. Верхний уровень иерархии составляют преобразователи интерфейса и устройства, подключаемые непосредственно к ПК. Во втором уровне иерархии отображаются цифровые датчики, подключенные к выбранному преобразователю интерфейса.

Если выбран режим подробного отображения, то в правой части окна отображаются основные параметры измерительных каналов в виде таблицы.

Выбор цифрового датчика, подлежащего конфигурированию, осуществляется двойным кликом левой кнопкой мыши по его наименованию. (Для более подробного ознакомления см. «Программное обеспечение ZETLAB. Руководство пользователя»).



## 4 Конфигурирование датчиков деформации

*Внимание!* Производитель оставляет за собой право на изменение версии программного обеспечения цифрового датчика. Порядок обновления цифрового датчика до текущей версии программного обеспечения описан в документе «PO\_Сервисная работа с ZET7xxx.pdf», расположенном по директории <https://file.zetlab.com/Document/>.

### 4.1. Конфигурирование интерфейсной части цифровых датчиков

Конфигурирование интерфейсной части проводится в соответствии с методикой, приведенной в документе «Конфигурирование интерфейсной части цифровых датчиков серии ZET7xxx».

Следует обратить особое внимание, что во вкладках «Информация» в поле «Адрес (node) от 2 до 63», каждого цифрового датчика, должен устанавливаться уникальный адрес устройства в измерительной цепи. Обязательным условием исправной работы измерительной цепи является наличие разных адресов у всех устройств, входящих в состав данной цепи. Адреса устройств следует устанавливать в диапазоне от 3 до 63.



## 4.2. Назначение и состав вкладок для конфигурирования измерительной части цифровых датчиков

### 4.2.1. Вкладка «Измерения»

Вкладка «Измерения» содержит информацию о параметрах, приведенных в Табл. 4.1.

Табл. 4.1 Параметры вкладки «Измерения»

Параметр	Возможность изменения	Допустимые значения	Описание
Текущее измеренное значение датчика (в ед. изм.)	–	В пределах диапазона измерений	Отображает измеренное значение на канале, зафиксированное на момент открытия вкладки.
Частота обновления данных, Гц	–	–	Соответствует текущей частоте обновления данных.
Единица измерения	–	–	Соответствует текущей единице измерений, заданной для параметра «Единица измерений», вкладки «Настройки».
Наименование датчика	–	Любая последовательность символов (не более 32)	Назначается произвольно.
Минимальное значение (в ед. изм.)	–	–	В ячейке отображается минимально возможное значение, которое может быть измерено цифровым датчиком.
Максимальное значение (в ед. изм.)	–	–	В ячейке отображается максимально возможное значение, которое может быть измерено цифровым датчиком.
Опорное значение для расчета в дБ	–	–	Отображается опорное значение, необходимое для пересчета измеренного значения в дБ (для цифровых датчиков серии ZET 7x10 DS параметр не актуален).
Чувствительность (в ед. изм.)	–	–	Отображается значение чувствительности.
Порог чувствительности (в ед. изм.)	–	–	Параметр указывает на точность измерений.





На Рис. 4.1 приведен пример вкладки «Измерения».

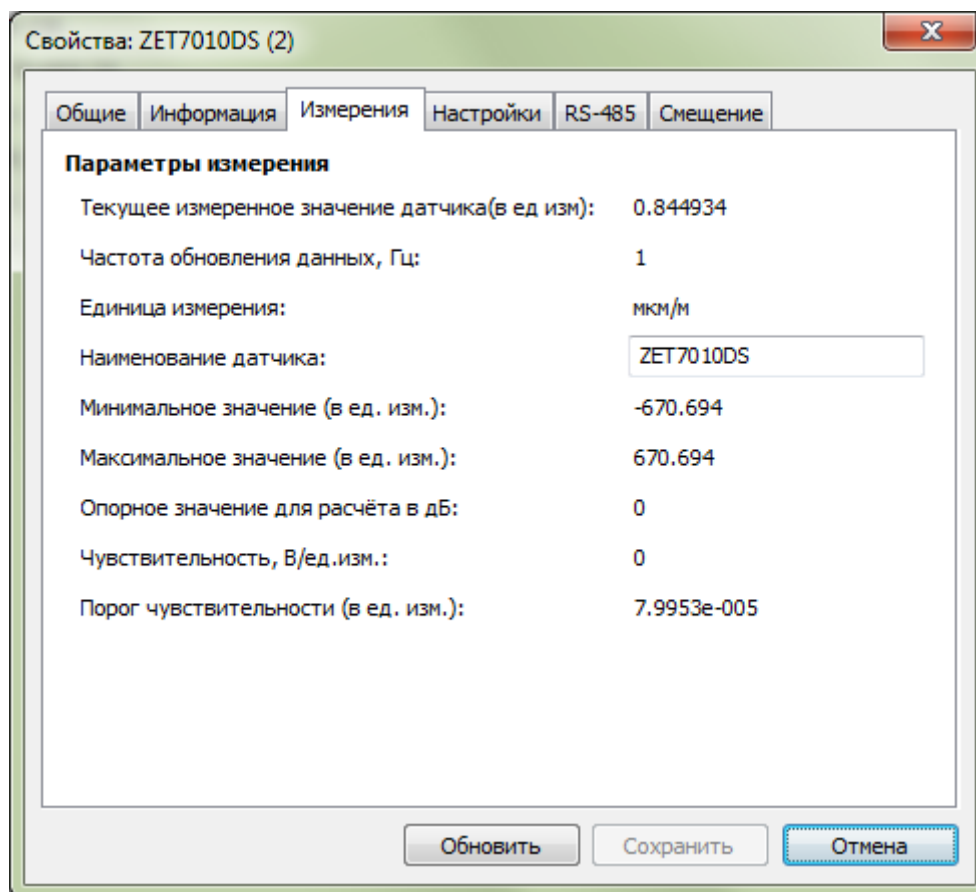


Рис. 4.1 Вкладка «Измерения»



## 4.2.2. Вкладка «Настройки»

Вкладка «Настройки» содержит информацию о параметрах, приведенных в Табл. 4.2.

Табл. 4.2 Параметры вкладки «Настройки»

Параметр	Возможность изменения	Допустимые значения	Описание
Частота обновления данных, Гц	Да	1 10 100	Частота дискретизации цифрового датчика.
Физическая величина	Да	Деформация Напряжение	Значение параметра «Деформация» выбирают в случае, когда требуется контролировать относительную деформацию. Значение параметра «Напряжение» выбирают для случаев, когда необходимо контролировать напряженность и при этом известен модуль Юнга для испытываемого материала.
Единица измерений	Да	мкм/м мм/м см/м м/м % Па кПа МПа	Указываемые единицы измерений для идентификации физических единиц, в которых производится измерение. Единицы измерений - «мкм/м», «мм/м», «см/м», «м/м», «%» принадлежат параметру «Физическая величина» - «Деформация». Единицы измерений - «Па», «кПа», «МПа» принадлежат параметру «Физическая величина» - «Напряжение».
Модуль Юнга, ГПа	Да	–	Модуль Юнга (модуль упругости) - физическая величина, характеризующая свойства материала сопротивляться растяжению. Данный параметр задается только в случае, если установлен параметр «Физическая величина» - «Напряжение».
Вариант крепления	Да	А (300мкм/м) Б (600мкм/м) В (1100мкм/м) Г (1600мкм/м)	От варианта крепления цифрового датчика зависит диапазон измерения. На Рис. 5.3 представлены варианты крепления цифрового датчика ZET 7x10 DS.

**Внимание!** Перед изменением параметров на данной вкладке следует во вкладке «Смещение» для параметра «Состояние смещения» установить значение – «откл».



На Рис. 4.2 приведен пример вкладки «Настройки».

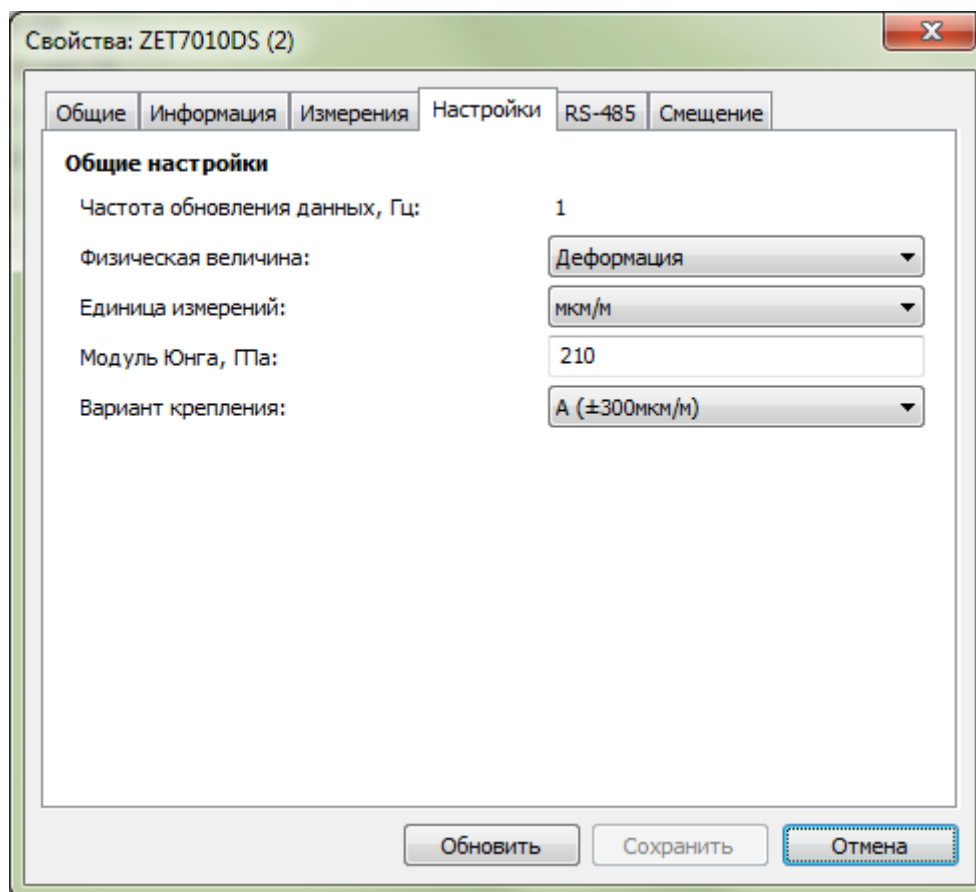


Рис. 4.2 Вкладка «Настройки»



Россия, 124460, г. Москва, г. Зеленоград  
территория ОЭЗ Технополис Москва  
ул. Конструктора Лукина, д. 14, стр. 12



zetlab.com

**ZETLAB**  
ПРОСТЫЕ РЕШЕНИЯ СЛОЖНЫХ ЗАДАЧ



+7 (495) 739-39-19  
+7 (499) 116-70-69



INFO@ZETLAB.COM

## 4.2.3. Вкладка «Смещение»

Вкладка «Смещение» содержит информацию о параметрах, приведенных в Табл. 4.3.

Табл. 4.3 Параметры вкладки «Смещение»

Параметр	Возможность изменения	Допустимые значения	Описание
Состояние смещения	Да	откл вкл	Включение\отключения перерасчета текущего измеряемого значения к значению, указанному в параметре «Смещение в ед. изм.».
Смещение в ед. изм.	Да	–	Указывается значение, которое необходимо установить в качестве текущего показания цифрового датчика. В дальнейшем относительно заданного значения будут отслеживаться изменения показаний.

На Рис. 4.3 приведен пример вкладки «Смещение».

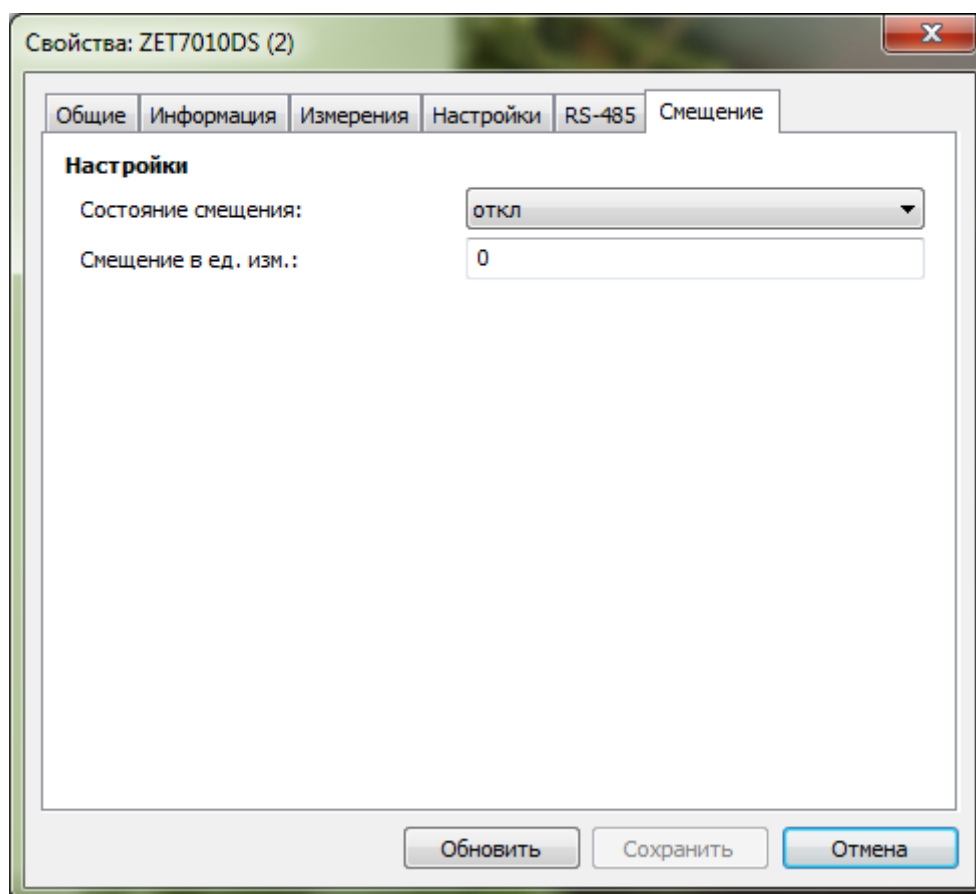


Рис. 4.3 Вкладка «Смещение»

**Внимание!** Настройка каждого нового значения в поле «Смещение в» осуществляется только после деактивации значения, установленного ранее, путем установки в поле «Состояние смещения» параметра «откл».



Ниже приведено несколько примеров различных вариантов применения функции «Смещение» при использовании цифровых датчиков:

**Пример №1:**

Известно, что элемент конструкции к моменту установки цифрового датчика был подвержен напряжению 500 МПа. Для учета преднапряженного состояния элемента конструкции следует внести в поле «Смещение в ед. изм.» значение «500», а в поле «Состояние смещения» выбрать параметр «вкл.», после чего активировать кнопку «Сохранить». Цифровой датчик начнет фиксировать изменения напряжения контролируемого элемента конструкции с учетом преднагруженного состояния - 500 МПа.

**Пример №2:**

После установки цифровых датчиков, контролируемый элемент конструкции находится в положении относительно которого необходимо начать измерение его деформации. Следует внести в поле «Смещение в ед. изм.» значение «0», в поле «Состояние смещения» выбрать «вкл.», после чего активировать кнопку «Сохранить». Цифровой датчик начнет регистрировать деформацию элемента конструкции относительно установленного нулевого значения.



### 4.3. Конфигурирование цифровых датчиков серии ZET 7x10 DS

Цифровой датчик ZET 7x10 DS оснащен встроенным тензорезистором, включенным по мостовой схеме.

При конфигурировании цифрового датчика ZET 7x10 DS необходимо:

1. Для измерения относительной деформации во вкладке «Настройки» установить следующие параметры:

- *Физическая величина – «Деформация»;*
- *Единица измерений – задать требуемые единицы измерения («мкм/м», «мм/м», «см/м», «м/м», «%»);*
- *Модуль Юнга, ГПа – установленное значение не имеет значения. Коэффициент не используется цифровым датчиком ни для каких преобразований при расчете деформации;*
- *Вариант крепления – выбрать вариант крепления цифрового датчика ZET 7x10 DS: («А (300мкм/м)», «Б (600мкм/м)», «В (1100мкм/м)», «Г (1600мкм/м)»).*

2. Для измерения напряженности материала во вкладке «Настройки» установить следующие параметры:

- *Физическая величина – «Напряжение»;*
- *Единица измерений – задать требуемые единицы измерения («Па», «кПа», «МПа»).*
- *Модуль Юнга, ГПа – задать модуль упругости материала, контролируемого элемента конструкции (значения модуля упругости для некоторых материалов приведены в Табл. 4.4);*
- *Вариант крепления – выбрать вариант крепления цифрового датчика ZET 7x10 DS («А (300мкм/м)», «Б (600мкм/м)», «В (1100мкм/м)», «Г (1600мкм/м)»). Варианты крепления цифрового датчика ZET 7x10 DS представлены на Рис. 5.3.*

Табл. 4.4 Значение модуля упругости

Материал	Значение модуля упругости E (ГПа)
Алюминий	69
Медь	100
Сталь	210
Стекло	60
Бетон	20



#### 4.4. Список основных программ ZETLAB для работы с датчиками деформации

Для того чтобы произвести регистрацию, анализ и обработку временных реализаций зарегистрированных сигналов следует воспользоваться следующими программами из состава ПО ZETLAB:

1. «Вольтметр постоянного тока» (панель ZETLAB, раздел «Измерение»);
2. «Многоканальный осциллограф» (панель ZETLAB, раздел «Отображение»);
3. «Запись сигналов» (панель ZETLAB, раздел «Регистрация»);
4. «Просмотр трендов» (панель ZETLAB, раздел «Регистрация»);
5. «Многоканальный самописец» (панель ZETLAB, раздел «Регистрация»).

**Примечание:** для доступа к справочной информации (находясь в окне той из



программ, по которой требуется получить справочную информацию) следует активировать на клавиатуре клавишу <F1>.



## 5 Установка датчиков деформации

Габаритные размеры и сведения о монтаже датчика деформации приведены на габаритном чертеже (Рис. 5.1).

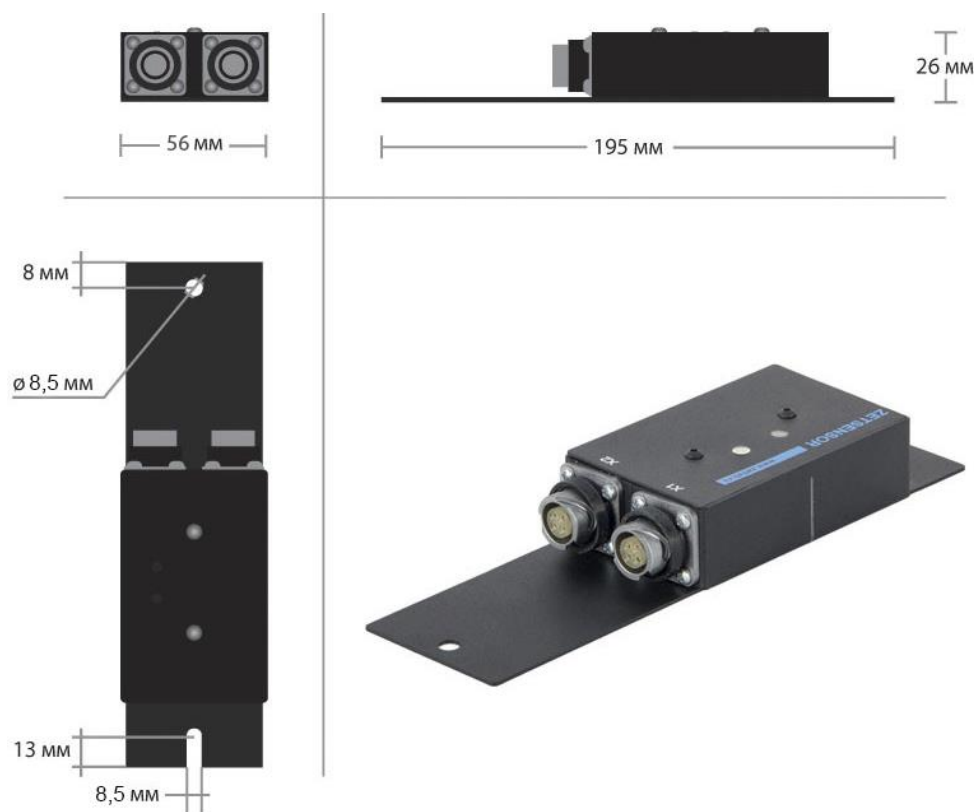


Рис. 5.1 Габаритный чертеж датчика деформации

Для контроля деформации на объекте измерений, необходимо закрепить цифровой датчик ZET 7x10 DS таким образом, чтобы ось крепления датчика совпадала с направлением контролируемой деформации. Цифровой датчик крепится на объекте измерений по двум точкам (узлам крепления), через отверстие  $\varnothing 8,5$  мм на одной стороне датчика и паз шириной 8,5 мм на другой стороне датчика, что позволяет производить крепление цифрового датчика ZET 7x10 DS на объекте измерения с базовым расстоянием  $180\pm 5$  мм (Рис. 5.2).



Рис. 5.2 Направление деформации и базовое расстояние





Установку датчика следует производить на элементы конструкции, испытывающие растяжение, в момент максимально разгруженного их состояния. При установке датчика зафиксируйте один из узлов крепления датчика, затем с усилием 10...30 Н (1...3 кг) потяните датчик в сторону второго узла крепления после чего зафиксируйте второй узел крепления, тем самым обеспечив небольшое предварительное натяжение.

При установке цифровых датчиков на бетонные поверхности следует использовать анкера с резьбой М8 (шпильки либо внутренняя резьба), а также увеличенные шайбы М8 (DIN 9021) с внешним диаметром 24 мм (по две шайбы на каждую точку крепления).

Установку на металлические поверхности производить на приваренные шпильки М8, либо болтами М8 к крепежным отверстиям с использованием увеличенных шайб М8 (по одной шайбе на каждую точку крепления).

Поверхность в зоне установки датчиков должна быть ровной и не иметь выступающих элементов, которые приведут к изгибу корпуса датчика при его монтаже, а в точках крепления датчика поверхность должна быть очищена и обезжирена, для снижения возможности проскальзывания в узлах крепления.

**Внимание!** При измерении деформации в пределах 300 мкм/м узлы крепления датчика испытывают нагрузку до 1500Н (150 кг), необходимо обеспечивать достаточное усилие затяжки болтов для исключения проскальзывания в узлах крепления.

**Внимание!** Датчик рассчитан на измерение деформации вида «растяжение», появление в зоне установки датчика деформаций вида «изгиб» и «кручение» будет вносить в измерение не учитываемую погрешность.

Диапазоны измерения относительной деформации зависят от вариантов крепления цифрового датчика ZET 7x10 DS (Рис. 5.3):

- до 300 мкм/м при установке без использования монтажных пластин (вариант А);
- до 600 мкм/м с установкой на монтажные пластины (вариант Б);
- до 1100 мкм/м с установкой на монтажные пластины (вариант В);
- до 1600 мкм/м с установкой на монтажные пластины (вариант Г).



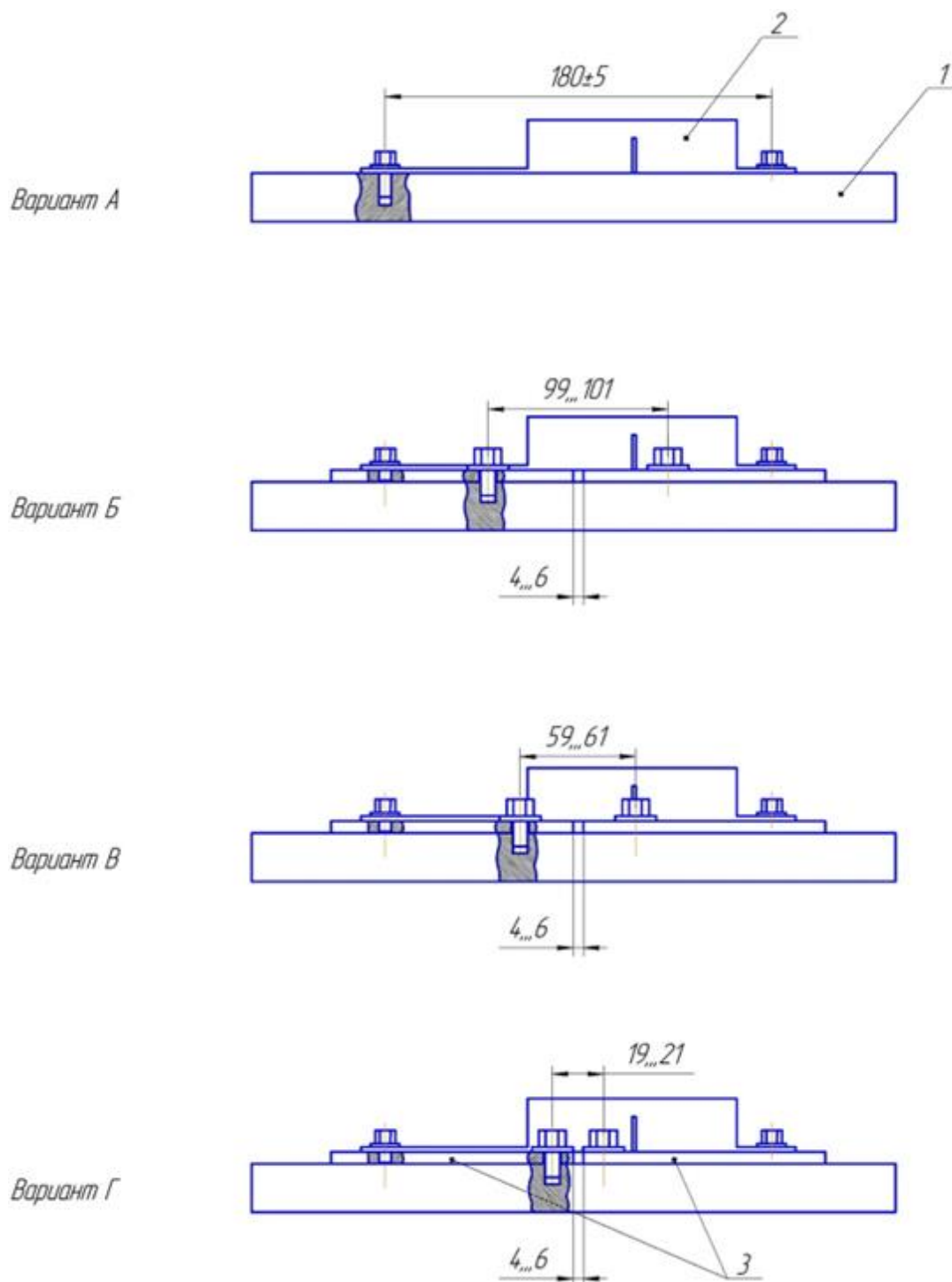


Рис. 5.3 Варианты крепления цифровых датчиков

- 1 – контролируемый элемент конструкции;
- 2 – датчик деформации ZET 7x10 DS;
- 3 – монтажные пластины.



Россия, 124460, г. Москва, г. Зеленоград  
территория ОЭЗ Технополис Москва  
ул. Конструктора Лукина, д. 14, стр. 12



zetlab.com

**ZETLAB**  
ПРОСТЫЕ РЕШЕНИЯ СЛОЖНЫХ ЗАДАЧ



+7 (495) 739-39-19  
+7 (499) 116-70-69



INFO@ZETLAB.COM

Для определения верхнего предела измерения механического напряжения материала ( $\sigma$ ) в единицах измерения «МПа» необходимо произвести перерасчет по формуле:

$$\sigma = \varepsilon_0 * E, \text{ где}$$

$\varepsilon_0$  – верхний предел измерения относительной деформация, м/м;

$E$  - модуль упругости материала контролируемого элемента конструкции, МПа.

**Пример:**

Верхний предел измерения датчиком относительной деформация стальной опоры ( $\varepsilon_0$ ) равен 600 мкм/м (с учетом монтажной пластины). Необходимо определить верхний предел измерения датчиком механического напряжения стальной опоры ( $\sigma$ ) в единицах измерения «МПа».

$$\varepsilon_0 = 600 \text{ мкм/м} = 600/1000000 = 0,0006 \text{ м/м};$$

$$E = 210000 \text{ Мпа} - \text{модуль упругости стали.}$$

Для определения верхнего предела измерения механического напряжения материала ( $\sigma$ ) в единицах измерения «МПа» необходимо произвести расчет:

$$\sigma = \varepsilon_0 * E = 0,0006 * 210000 = 126 \text{ МПа}$$



### Приложение А. Режимы работы светодиодной индикации

В Табл. 0.1 представлена информация о режимах работы светодиодной индикации, расположенной на верхней панели корпуса цифрового датчика. В зависимости от совместных режимов работы синего и зеленого светодиодов существует возможность контролировать состояние устройства и диагностировать неисправности.

Табл. 0.1 Состояние светодиодной индикации

Состояние индикации	Форма индикации в течении 2-х секунд	Описание работы светодиодной индикации																
Выделение устройства или сохранение	<table border="1"> <tr> <td>1</td><td></td><td></td><td></td><td>2</td><td></td><td></td><td></td> </tr> <tr> <td></td><td></td><td></td><td></td><td></td><td></td><td></td><td></td> </tr> </table>	1				2												Синий – горит постоянно Зеленый – горит постоянно
1				2														
Ошибка (нет связи или неисправный датчик)	<table border="1"> <tr> <td>1</td><td></td><td></td><td></td><td>2</td><td></td><td></td><td></td> </tr> <tr> <td></td><td></td><td></td><td></td><td></td><td></td><td></td><td></td> </tr> </table>	1				2												Синий – горит постоянно Зеленый – горит 500 мс за 1 секунду
1				2														
Заводские настройки (адрес 2)	<table border="1"> <tr> <td>1</td><td></td><td></td><td></td><td>2</td><td></td><td></td><td></td> </tr> <tr> <td></td><td></td><td></td><td></td><td></td><td></td><td></td><td></td> </tr> </table>	1				2												Синий – горит постоянно Зеленый – горит 100 мс за 2 секунды
1				2														
Скрытый протокол (только для RS-485)	<table border="1"> <tr> <td>1</td><td></td><td></td><td></td><td>2</td><td></td><td></td><td></td> </tr> <tr> <td></td><td></td><td></td><td></td><td></td><td></td><td></td><td></td> </tr> </table>	1				2												Синий – горит 500 мс за 1 секунду Зеленый – горит 100 мс за 2 секунды
1				2														
Штатный режим	<table border="1"> <tr> <td>1</td><td></td><td></td><td></td><td>2</td><td></td><td></td><td></td> </tr> <tr> <td></td><td></td><td></td><td></td><td></td><td></td><td></td><td></td> </tr> </table>	1				2												Синий – горит 100 мс за 2 секунды Зеленый – горит 100 мс за 2 секунды
1				2														



## Приложение Б. Влияние колебаний температуры на показания датчика

При изменении температуры окружающей среды происходит естественная деформация конструкционных материалов, как самого датчика деформации, так и исследуемого элемента конструкции, на котором закреплен датчик. Соответственно изменение температуры окружающей среды будет оказывать влияние на показания датчика деформации.

Ниже на графиках приведены результаты испытаний датчика деформации ZET 7110 DS, установленного на стальной швеллер. Испытания проводились с целью определения влияния суточных изменений температуры окружающей среды на показания датчика деформации ZET 7110 DS. На Рис. А1 приведен суточный график изменения температуры окружающей среды, в которой установлен швеллер, а на Рис. А2 приведен график изменения показаний датчика деформации за этот же промежуток времени.

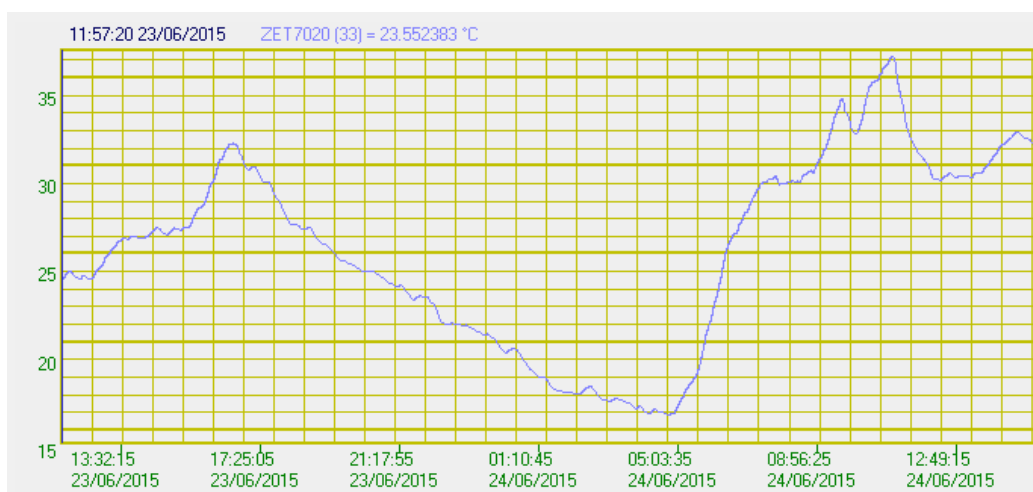


Рис. А1 Изменения температуры окружающей среды

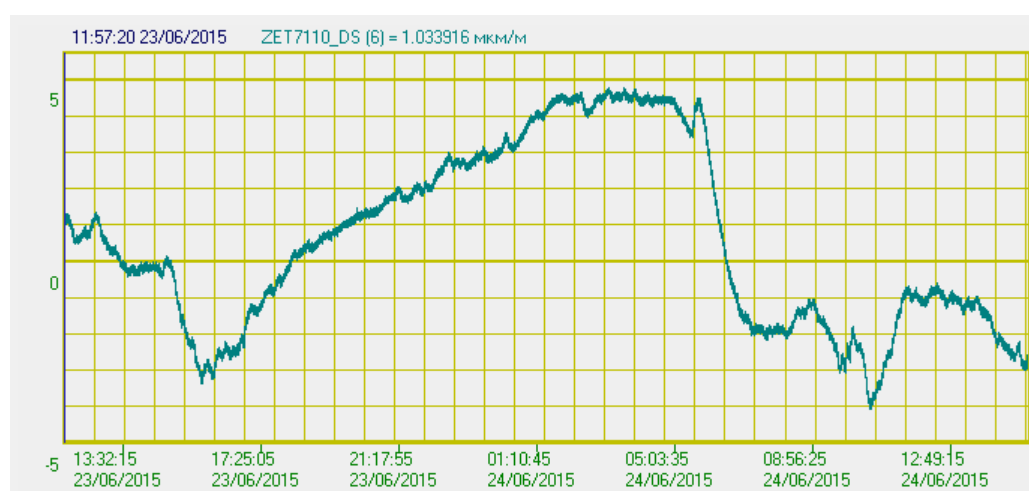


Рис. А2 Колебания показаний датчика ZET 7110 DS в зависимости от изменений температуры



По результатам испытаний было выявлено, что при изменениях температуры окружающей среды на 20 °С показания датчика деформации меняются в пределах 10 мкм/м.



Россия, 124460, г. Москва, г. Зеленоград  
территория ОЭЗ Технополис Москва  
ул. Конструктора Лукина, д. 14, стр. 12



zetlab.com

**ZETLAB**  
ПРОСТЫЕ РЕШЕНИЯ СЛОЖНЫХ ЗАДАЧ



+7 (495) 739-39-19  
+7 (499) 116-70-69



INFO@ZETLAB.COM