

ЦИФРОВОЙ ВРЕЗНОЙ ГИДРОФОН ВС 314-М

ВС 314-М

РУКОВОДСТВО ПО ЭКСПЛУАТАЦИИ

ЭТМС.421425.001-314 РЭ

ООО «ЭТМС»

Оглавление

1	Назначение и технические характеристики	3
1.1.	Назначение цифровых гидрофонов	3
1.2.	Условия эксплуатации	3
1.3.	Технические характеристики	4
2	Внешний вид, маркировка контактов и схема подключения	5
2.1.	Внешний вид цифровых гидрофонов	5
2.2.	Маркировка жил кабеля цифровых гидрофонов	5
2.3.	Схема подключения при построении измерительной цепи	6
3	Крепление цифровых гидрофонов ВС 314-М	7
4	Подготовка к конфигурированию	9
4.1.	Подключение цифровых датчиков	9
4.2.	Программа «Диспетчер устройств»	9
5	Конфигурирование цифровых датчиков	10
5.1.	Конфигурирование интерфейсной части цифровых гидрофонов	10
5.2.	Назначение и состав вкладок для конфигурирования измерительной части цифровых гидрофонов	11
5.2.1.	Вкладка «Измерения»	11
5.2.2.	Вкладка «Настройка»	13

1 Назначение и технические характеристики

1.1. Назначение цифровых гидрофонов

Цифровые врезные гидрофоны ВС 314-М (гидрофоны) предназначены для простого и быстрого измерения динамического давления в жидких средах с интерфейсом передачи данных CAN 2.0. Гидрофоны оснащены встроенным чувствительным элементом, что не требует подключения внешних первичных преобразователей, и применяются для прослушивания и измерения акустических сигналов и шумов, распространяющихся в жидкостях и газах.

Гидрофон ВС 314-М состоит из первичного электроакустического преобразователя и встроенного измерительного модуля. Первичный преобразователь осуществляет преобразование звукового давления в аналоговый сигнал. Измерительный модуль оцифровывает сигнал с преобразователя и выдаёт значения звукового давления в цифровом виде, используя протокол ModBus.

1.2. Условия эксплуатации

Гидрофоны ВС 314-М имеют промышленное исполнение и предназначены для эксплуатации в жестких условиях. Это позволяет применять их в неблагоприятных условиях окружающей среды, выдерживая большие механические нагрузки и вибрации. Гидрофоны ВС 314-М допускаются к применению во взрывоопасных зонах. Имеют маркировку на боковой поверхности корпуса *0ExiaIICT6X*.



Цифровые датчики допускаются к применению во взрывоопасных зонах в соответствии с установленной маркировкой взрывозащиты *0ExiaIICT6 X*.

Условия эксплуатации гидрофонов представлены в Табл. 1.1.

Табл. 1.1 Условия эксплуатации ВС 314-М

Параметр	Значение
Температура окружающего воздуха, °С	-60...80
Относительная влажность воздуха, %	Не более 98 ¹
Атмосферное давление, мм. рт. ст.	495-800
Рабочая среда эксплуатации	Жидкости и газы неагрессивные к титановым сплавам и нержавеющей стали

¹ при температуре воздуха 35 °С.

1.3. Технические характеристики

Основные технические характеристики цифровых гидрофонов представлены в Табл. 1.2.

Табл. 1.2 Технические характеристики ВС 314-М

Параметр	Значение
Измеряемый параметр	Звуковое давление
Диапазон измерений, кПа	100
Тип чувствительного элемента	Встроенный пьезодатчик
Собственные шумы, Па	0,2
Частотный диапазон, Гц	10-5000
Частота выдачи данных, Гц	500
	1000
	2000
	4000
	8000
	12000
Интерфейс передачи данных	CAN 2.0
Диапазон напряжения питания, В	9...24
Потребляемая мощность, Вт	0,6
Габаритные размеры, мм	Ø22×195
Манометрическая резьба для крепления датчиков к рабочей магистрали, мм	M20x1,5
Масса, г	300
Степень защиты от попадания пыли и влаги	IP68

2 Внешний вид, маркировка контактов и схема подключения

2.1. Внешний вид цифровых гидрофонов

Цифровые гидрофоны ВС 314-М оснащены неразъемным кабелем без соединителя со стороны подключения к измерительной сети. На Рис. 2.1 представлен внешний вид цифрового гидрофона ВС 314-М.



Рис. 2.1 Внешний вид цифрового гидрофона ВС 314-М



Цифровые гидрофоны ВС 314-М допускаются к применению во взрывоопасных зонах в соответствии с установленной маркировкой взрывозащиты 0ExiaIICT6 X.

2.2. Маркировка жил кабеля цифровых гидрофонов

Цифровые гидрофоны ВС 314-М (структурная схема приведена на) поставляются в комплекте с неразъемным кабелем, который состоит из 6-х жил (три витые пары) со стороны подключения к измерительной сети по интерфейсу CAN 2.0.

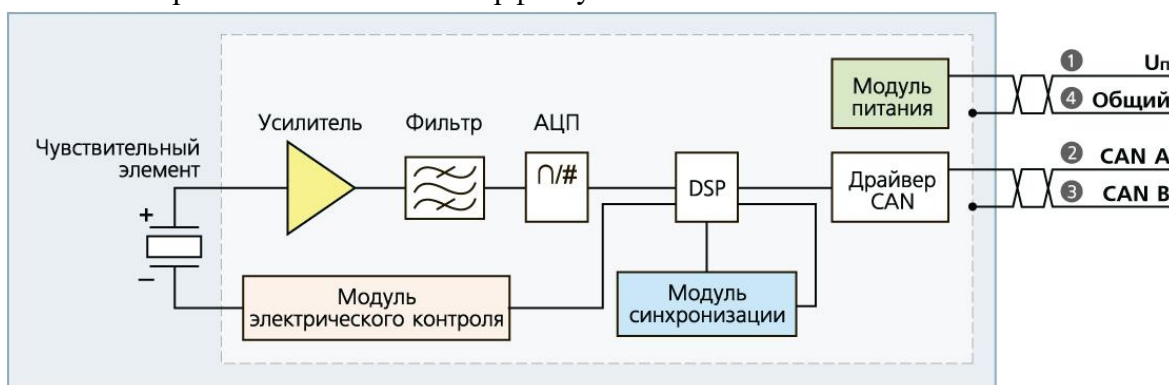


Рис. 2.2 Структурная схема гидрофонов ВС 314-М

В Табл. 2.1 приведена информация о маркировке жил кабеля цифрового гидрофона при подключения в измерительную сеть.

Табл. 2.1 Маркировка проводников кабеля цифрового гидрофона ВС 314-М

№ проводника	Назначение	Маркировка
1	(9...24) В	+24
2	CAN 2.0 линия «H»	H
3	CAN 2.0 линия «L»	L
4	Общий	GND
5	CAN 2.0 линия «H»	H`
6	CAN 2.0 линия «L»	L`
7	Экран	SHLD

2.3. Схема подключения при построении измерительной цепи

Подключение цифровых гидрофонов ВС 314-М к измерительной цепи осуществляется последовательно через соединитель ZET 7002, либо клеммную коробку. При этом, жилы с маркировкой «Н» и «L» подключаются к магистральному кабелю, соединяющемуся с преобразователем интерфейса, а жилы с маркировкой «Н`» и «L`» подключаются к следующему в измерительной цепи цифровому датчику. Образовавшаяся измерительная цепочка из цифровых датчиков, подключается к компьютеру при помощи преобразователя интерфейса (Табл. 4.1).

На Рис. 2.3 представлена измерительная цепь, построенная на базе цифровых гидрофонов ВС 314-М.



Рис. 2.3 Схема подключения

На последнем цифровом гидрофоне ВС 314-М, в конце измерительной цепи, необходимо установить заглушку с терминальным сопротивлением 120 Ом.

3 Крепление цифровых гидрофонов ВС 314-М

Цифровые гидрофоны ВС 314-М при подключении к магистральной линии монтируются в любом положении, удобном для монтажа. Для крепления к рабочей магистрали гидрофоны оснащены манометрической резьбой М20х1,5 мм. Габаритный чертеж цифрового гидрофона ВС 314-М приведен на Рис. 3.1.

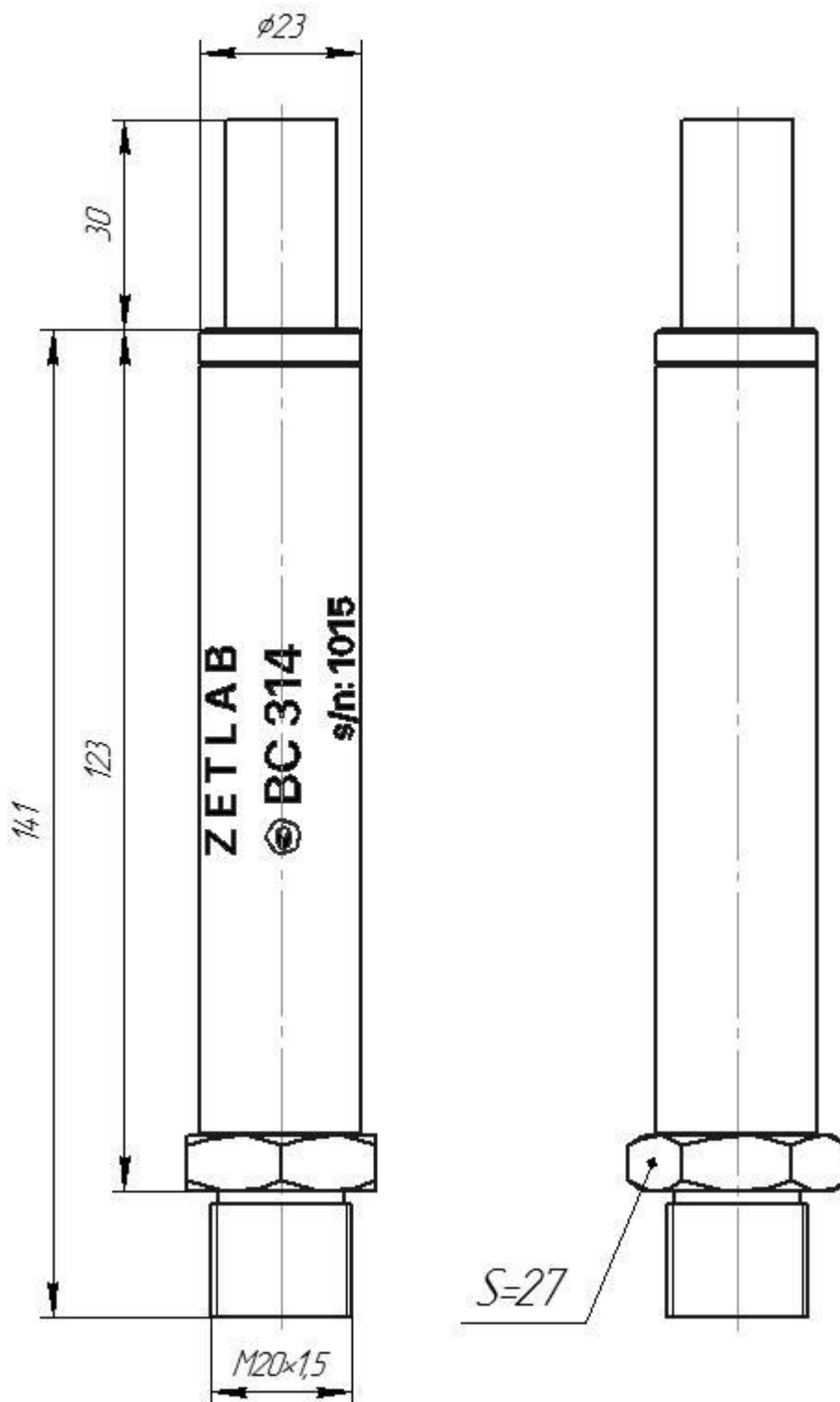
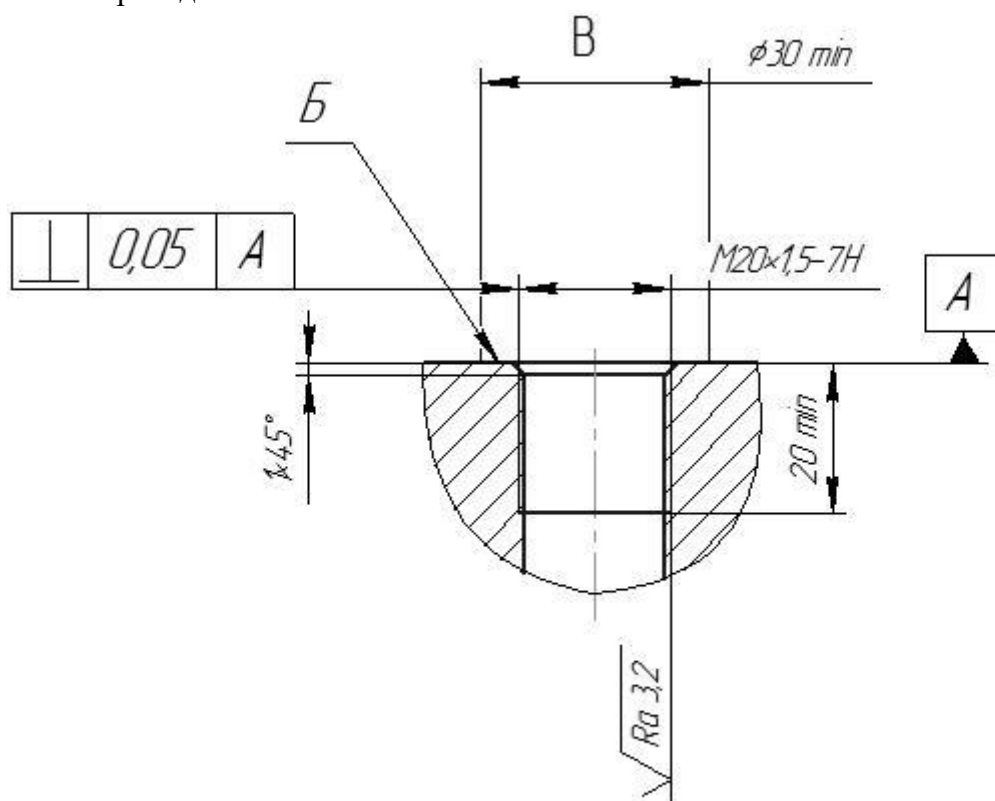


Рис. 3.1 Габаритный чертеж

Датчики должны устанавливаться только в специальные гнезда. Разметка монтажных гнезд под датчики приведена на Рис. 3.2.



1. На поверхности Б риски забоины и вмятины не допускаются.
2. На поверхности Б на размере В обеспечить шероховатость не хуже Ra 6,3

Рис. 3.2 Разметка монтажных гнезд под датчик давления

Герметичность соединения датчика с рабочей магистралью должна обеспечиваться медной прокладкой (кольцом), входящей в комплект поставки (Рис. 3.3).

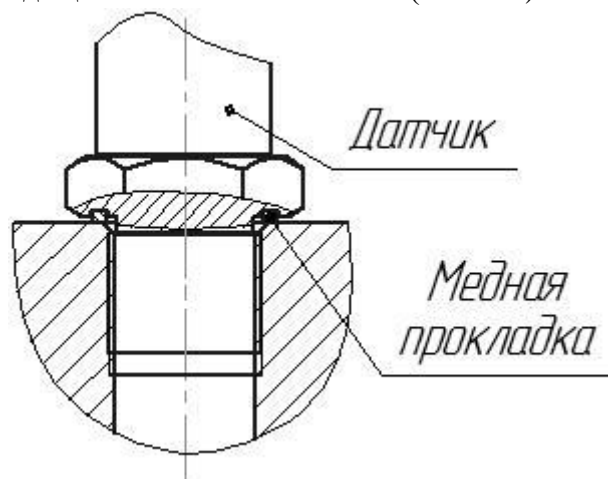


Рис. 3.3 Пример установки датчика

Монтаж датчика на рабочее место осуществляется гаечным ключом за шестигранник штуцера.

Внимание! Запрещается использовать уплотнение по резьбе (например, ФУМ лента) для обеспечения герметичности соединения, так как может произойти повреждение мембраны большим избыточным давлением при закручивании датчика в замкнутый объем жидкости.

Внимание! Запрещается использовать корпус датчика в качестве элемента монтажа или крепления. При монтаже запрещается прикладывать усилия к корпусу датчика, в том числе с помощью трубного ключа, во избежание его повреждения.

4 Подготовка к конфигурированию

4.1. Подключение цифровых датчиков

Перед началом работы с цифровыми гидрофонами их следует подключить к компьютеру с использованием преобразователей интерфейсов см. Табл. 4.1.

Примечание: необходимо чтобы преобразователи интерфейсов были сконфигурированы в режимы, обеспечивающие работу с цифровыми датчиками (см. «Руководство по конфигурированию ZET7070», «Руководство по конфигурированию ZET7076»).

Табл. 4.1 Подключение ВС 314-М к преобразователям интерфейса

Тип цифрового датчика	Преобразователь интерфейса	Порт на компьютере
ВС 314-М	ZET7174	USB 2.0
	ZET7176	Ethernet

На компьютере, при помощи которого будет производиться конфигурирование цифровых гидрофонов, должна быть установлена операционная система Windows, а также установлено и запущено программное обеспечение ZETLAB.

4.2. Программа «Диспетчер устройств»

Конфигурирование цифровых гидрофонов производится в программе «Диспетчер устройств», которая располагается в меню «Сервисные» на панели ZETLAB (Рис. 4.1).



Рис. 4.1 Панель ZETLAB

В левой части окна располагается дерево иерархии устройств, подключенных к ПК. Верхний уровень иерархии составляют преобразователи интерфейса и устройства, подключаемые непосредственно к ПК. Во втором уровне иерархии отображаются цифровые датчики, подключенные к выбранному преобразователю интерфейса.

Если выбран режим подробного отображения, то в правой части окна отображаются основные параметры измерительных каналов в виде таблицы.

Выбор цифрового датчика, подлежащего конфигурированию, осуществляется двойным кликом левой кнопкой мыши по его наименованию. (Для более подробного ознакомления см. «Программное обеспечение ZETLAB. Руководство пользователя»).

5 Конфигурирование цифровых датчиков

Внимание! Производитель оставляет за собой право на изменение версии программного обеспечения цифрового датчика. Порядок обновления цифрового датчика до текущей версии программного обеспечения описан в документе «PO_Сервисная работа с ZET7xxx.pdf», расположенном по директории <https://file.zetlab.com/Document/>.

5.1. Конфигурирование интерфейсной части цифровых гидрофонов

Конфигурирование интерфейсной части проводится в соответствии с методикой, приведенной в документе «Конфигурирование интерфейсной части цифровых датчиков серии ZET7xxx».

Следует обратить особое внимание, что во вкладках «Информация» в поле «Адрес (node) от 2 до 63», каждого цифрового датчика, должен устанавливаться уникальный адрес устройства в измерительной цепи. Обязательным условием исправной работы измерительной цепи является наличие разных адресов у всех устройств, входящих в состав данной цепи. Адреса устройств следует устанавливать в диапазоне от 3 до 63.

5.2. Назначение и состав вкладок для конфигурирования измерительной части цифровых гидрофонов

5.2.1. Вкладка «Измерения»

Вкладка «Измерения» содержит информацию о параметрах, приведенных в Табл. 5.1.

Табл. 5.1 Параметры вкладки «Измерения»

Параметр	Возможность изменения	Допустимые значения	Описание
Текущее измеренное значение датчика (в ед. изм.)	–	В пределах диапазона измерений	Отображает измеренное значение на канале, зафиксированное на момент открытия вкладки.
Частота обновления данных, Гц	–	–	Соответствует текущей частоте обновления данных. Определяется значением, установленным для параметра «Частотный диапазон» во вкладке «Настройка».
Единица измерения	–	Па	Соответствует текущей единице измерений.
Наименование датчика	Да	Любая последовательность символов (не более 32)	Назначается произвольно.
Минимальное значение (в ед. изм.)	–	–	В ячейке отображается минимально возможное значение, которое может быть измерено цифровым гидрофоном.
Максимальное значение (в ед. изм.)	–	–	В ячейке отображается максимально возможное значение, которое может быть измерено цифровым гидрофоном.
Опорное значение для расчета в дБ	–	–	Отображается опорное значение необходимое для пересчета измеренного значения в дБ (для цифровых гидрофонов параметр не актуален).
Чувствительность (в ед. изм.)	–	–	Отображается значение чувствительности.
Порог чувствительности (в ед. изм.)	–	–	Параметр указывает на точность измерений.

На Рис. 5.1 приведен пример вкладки «Измерения».

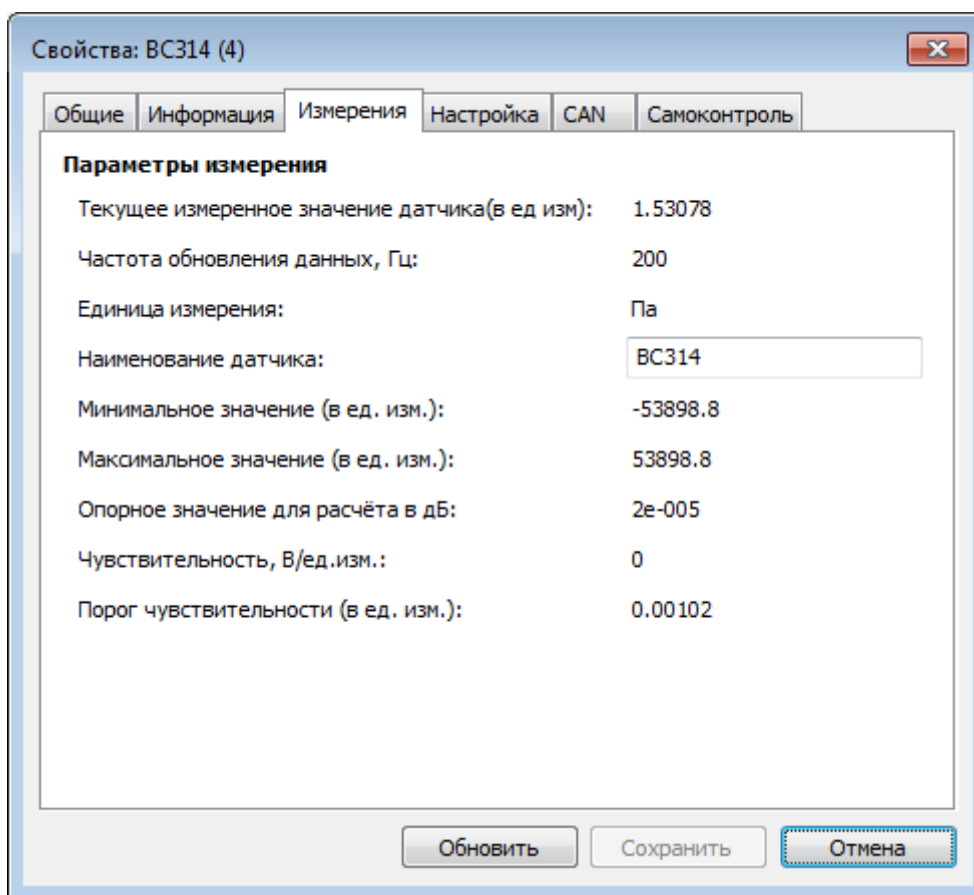


Рис. 5.1 Вкладка «Измерения»

5.2.2. Вкладка «Настройка»

Вкладка «Настройка» содержит информацию о параметрах, приведенных в Табл. 5.2.

Табл. 5.2 Параметры вкладки «Настройка»

Параметр	Возможность изменения	Допустимые значения	Описание
Частотный диапазон, Гц	Да	от 1 до 3200 от 1 до 80 от 1 до 40	Частота дискретизации цифрового гидрофона ВС 314-М.
Единица измерений	–	Па	Указываемые единицы измерений для идентификации физических единиц в которых производится измерение.
Усреднение	Да	откл вкл	Параметр представляет собой цифровую фильтрацию. Усредняет показания цифрового гидрофона за выбранный промежуток времени. Время усреднения устанавливается в параметре «Время усреднения» текущей вкладки.
Время усреднения, с	Да	0,1 1 10	Параметр устанавливает время усреднения для параметра «Усреднение».
Аттенюатор	Да	откл вкл	Параметр предназначен для плавного понижения интенсивности электрических или электромагнитных колебаний, является мерой ослабления электромагнитного сигнала.

На Рис. 5.2 приведен пример вкладки «Настройка».

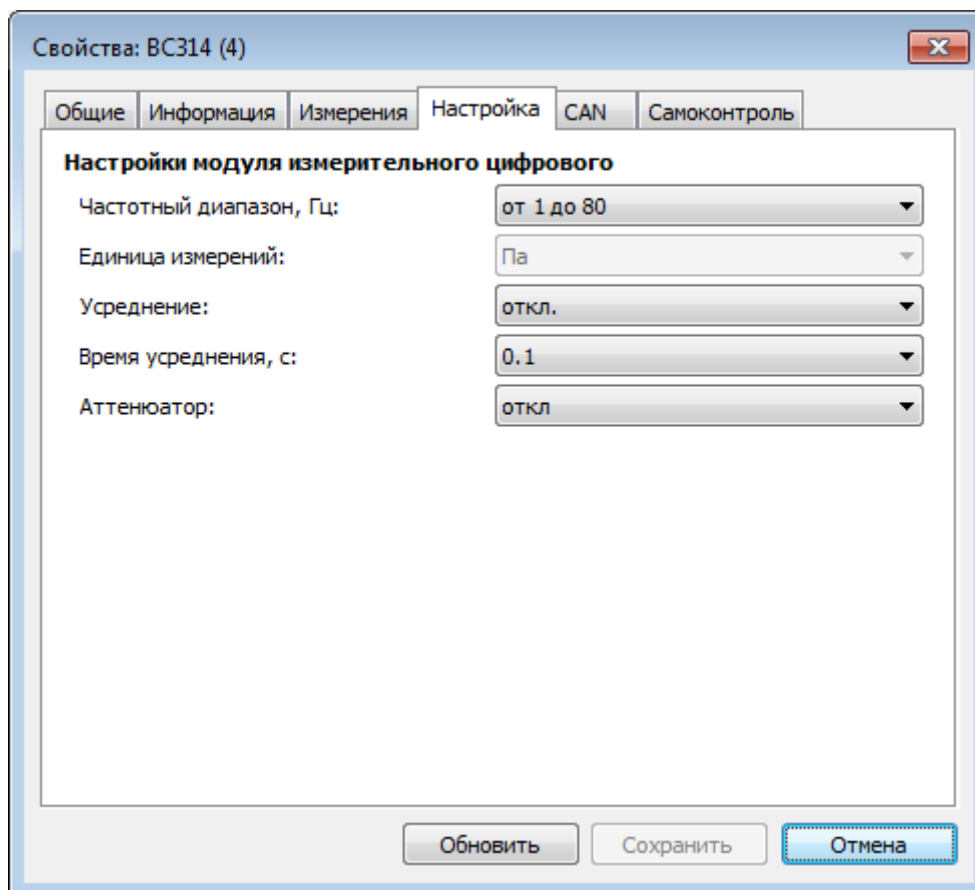


Рис. 5.2 Вкладка «Настройка»