



**МОДУЛЬ АЦП ЦАП**

**ZET 220**

**РУКОВОДСТВО ПО ЭКСПЛУАТАЦИИ**

## СОДЕРЖАНИЕ

1	Общие сведения.....	3
2	Назначение и области применения.....	3
3	Основные технические характеристики.....	4
4	Комплектность.....	5
5	Устройство прибора.....	5
6	Программное обеспечение .....	6
7	Системные требования .....	7
8	Подготовка к работе. Назначение выводов разъемов.....	8
9	Назначение съемного накопителя.....	14
10	Техническое обслуживание.....	14
11	Условия эксплуатации .....	14
12	Транспортировка и хранение .....	14
13	Гарантии изготовителя .....	15

## **1 Общие сведения**

Модуль АЦП/ЦАП ZET 220 с одним 24-разрядным аналого-цифровым преобразователем предназначен для измерений параметров сигналов (с частотой дискретизации до 8 кГц), поступающих с различных первичных преобразователей.

Возможно (опционно) подключение прибора через порт Ethernet 10/100 кабелем UTP 5-й категории, что позволяет размещать прибор на расстоянии до 100 метров в соответствии со спецификацией Ethernet.

Модуль функционирует в режиме непрерывного ввода/вывода аналоговых и цифровых сигналов в память персонального компьютера. Оцифровывание выбранных каналов происходит последовательной коммутацией ключей с использованием одного аналого-цифрового преобразователя (АЦП).

Базовое программное обеспечение *ZETLab*, поставляемое с модулем АЦП/ЦАП ZET 220, позволяет приступить к процессу измерения и управления сразу после подключения модуля к персональному компьютеру. В него уже входят все необходимые программы для проведения испытаний и измерений, длительного мониторинга по нескольким выбранным измерительным каналам, контроль измеряемых величин, вывод текущих измеряемых параметров на монитор ПК.

Для расширения функциональных возможностей, универсализации и увеличения номенклатуры подключаемых первичных преобразователей совместно с модулем АЦП/ЦАП ZET 220 можно использовать предварительный усилитель ZET410/412, изготавливаемый ООО «ЭТМС».

## **2 Назначение и области применения**

Модуль АЦП-ЦАП ZET 220 позволяет подключать и обрабатывать разнородные источники и проводить сравнительный анализ.

Цифровой вход/выход используется для контроля и управления дискретными элементами: реле, переключатели, концевые датчики.

Модуль может быть использован автономно в качестве контроллера для систем сбора и обработки сигналов, управления различными устройствами и исполнительными механизмами.

### 3 Основные технические характеристики

Модуль АЦП-ЦАП ZET 220 обеспечивает в рабочих условиях эксплуатации следующие параметры:

Аналоговый вход	
Количество входных каналов	8 дифференциальных или 16 несимметричных
Частота преобразования	до 8 кГц
Количество разрядов АЦП	24
Диапазон входного напряжения	$\pm 10\text{В}$
Температурный дрейф	50 ppm/°C
Входное сопротивление	100 кОм
Входная емкость	10 пФ
Межканальное проникновение	-90 дБ
Защита входов по напряжению	$\pm 35\text{ В}$
Точность измерения	0,5%
Динамический диапазон измерений	
8 кГц	100 дБ
800 Гц	110 дБ
80 Гц	120 дБ
Коэффициент нелинейных искажений	-90..-100 дБ
Аналоговый выход	
Количество выходных каналов	2
Частота преобразования	до 200 кГц
Количество разрядов ЦАП	16
Динамический диапазон (0..20 кГц)	85 дБ
Коэффициент нелинейных искажений	-65...-80 дБ
Диапазон выходного напряжения	$\pm 10\text{ В}$
Максимальный выходной ток	10 мА
Встроенные источники питания	
Источник постоянного напряжения	5 В / 60 мА
Цифровой порт ввода/вывода	
Разрядность порта ввода/вывода	8 бит
Тип логики цифрового входа/выхода	3,3 В TTL
Максимальный входной ток утечки	300 мкА
Максимальный выходной ток	10 мА
Технические характеристики	
Потребляемая мощность	1 Вт в автономном режиме 2,5 Вт от шины USB
Объем съемного накопителя*	нет
Питание	+5 В от интерфейса HighSpeed USB 2.0
Вес, кг	0,35
Габариты, мм	35x91x111
Габариты с клеммной колодкой, мм*	50x91x111

\*Наличие зависит от условий комплектации прибора.

## 4 Комплектность

Модуль АЦП/ЦАП ZET 220	1 шт.
Кабель AmBm HighSpeed USB 2.0	1 шт.
Разъем DB-9 (ответная часть)	1 шт.
Корпус к разъему DB-9	1 шт.
Разъем DB-25 (ответная часть)	1 шт.
Корпус к разъему DB-25F	1 шт.
Клеммная колодка *	✓
Шлейф соединительный *	✓
Отвертка*	1 шт.
Съемный накопитель *	Нет
Интерфейс Ethernet 10/100 Мбит *	Нет
Блок питания *	Нет
Компакт-диск с драйверами и ПО	✓
Руководство оператора (электронное, на CD диске)	✓
Паспорт. Инструкция по эксплуатации	✓

*\* Наличие зависит от условий комплектации прибора*

## 5 Устройство прибора

Модуль АЦП/ЦАП ZET 220 является переносным прибором, который подключается к ПК кабелем HighSpeed USB 2.0. Интерфейс HighSpeed USB 2.0 служит для быстрой передачи данных между прибором и ПК, а также для питания прибора.

Опционно возможно подключение прибора через порт Ethernet кабелем UTP 5-й категории.

Цифровой порт ввода/вывода (разъем DB-9) служит для управления уровнями TTL-логики.

Аналоговый вход/выход (разъем DB-25) является входами аналого-цифрового и выходами цифро-аналогового преобразователей.

## 6 Программное обеспечение

Программное обеспечение **ZETLab**, поставляемое с модулем АЦП/ЦАП ZET 220, позволяет приступить к процессу измерения и управления сразу после подключения модуля к ПК.

Программное обеспечение ZETLab	
<p>Базовое программное обеспечение в составе:</p> <ol style="list-style-type: none"> <li>1. Анализ: «Узкополосный спектр».</li> <li>2. Измерение: «Вольтметр переменного тока», «Вольтметр постоянного тока», «Селективный вольтметр», «Частотомер», «Фазометр».</li> <li>3. Отображение: «Многоканальный осциллограф», «XYZ-Осциллограф», «XY-плоттер», «Просмотр результатов», «Галерея сигналов».</li> <li>4. Генераторы: «Генератор сигналов», «Синхронный генератор».</li> <li>5. Автоматизация: «Арифмометр», «Конвертер файлов».</li> <li>6. Сетевые программы: «Передатчик сигналов», «Приемник сигналов».</li> <li>7. Сервисные программы: «Время ZETServer», «Журнал ошибок ZETLab», «Прослушивание каналов», «Редактирование файлов параметров», «Настройка АЦП и ЦАП», «Настройка входного диапазона», «Цифровой ввод/вывод».</li> </ol>	✓
Опция "Средства записи и воспроизведения ZETLab Registration"	Нет
Опция "SCADA система ZETView"	Нет
Опция "Средства разработки виртуальных приборов ZETLab Studio"	Нет
Опция "Интерфейс Ethernet 10/100"	Нет
Опция "Питание по Ethernet"	Нет
Опция "Интерфейс Wi-Fi"	Нет

*\* Наличие зависит от условий комплектации прибора*

## 7 Системные требования

1) Процессор Intel® Pentium®/Celeron®/ или совместимый, с тактовой частотой не менее 1,7 ГГц, двухядерный или более;

2) Операционная система – русскоязычные (локализованные) либо корректно русифицированные версии операционных систем:

- Microsoft® Windows® XP с пакетом обновления не ниже SP3,
- Microsoft® Windows® Vista с пакетом обновления SP1,
- Microsoft® Windows® 7 32 разрядная с пакетом обновления SP1,
- Microsoft® Windows® 7 64 разрядная с пакетом обновления SP1,
- Microsoft® Windows® Server 2003,
- Microsoft® Windows® Server 2008 32 разрядная,
- Microsoft® Windows® Server 2008 64 разрядная с пакетом обновления SP2,
- Microsoft® Windows® Server 2008 R2 с пакетом обновления SP1,
- Microsoft® Windows® Starter (без ограничения на количество запущенных программ);

3) Наличие интерфейса HighSpeed USB 2.0;

4) Оперативная память – не менее 2 Гб;

5) Свободное место на жестком диске – не менее 20 Гб;

6) Видеокарта с 3D-графическим ускорителем, поддержкой OpenGL, DirectX, не менее 128 Мб памяти;

7) Разрешение экрана не менее 1024×768;

8) Привод CD-ROM для установки программ;

9) Порт LAN 10/100 Mbit (для поддержки опции Ethernet).

**Внимание!** Наличие интерфейса HighSpeed USB 2.0 обязательно. Интерфейс USB 1.1 не поддерживается. Модуль АЦП/ЦАП ZET 220 можно подключать к ПК по шине USB 3.0, если контроллер данной шины обратно совместим с интерфейсом USB 2.0.

## **8 Подготовка к работе. Назначение выводов разъемов**

Перед началом работы необходимо подключить модуль АЦП/ЦАП ZET 220 кабелем USB 2.0, входящим в комплект поставки, к ПК.

Если программное обеспечение еще ни разу не было установлено на ПК, или же требуется его переустановка, то необходимо вставить оригинальный компакт-диск, поставляемый с модулем, в привод CD-ROM. Компьютер автоматически начнет установку программного обеспечения и драйверов.

После установки ПО и драйверов прибор готов к работе.

Для подключения модуля к ПК через Ethernet порт (опционно) после установки ПО и драйверов необходимо выполнить настройку программ, в соответствии с «Руководством оператора».

Функциональное назначение и работу программ смотри в «Руководство оператора», входящего в комплект поставки.



## Разъем DB-9 (цифровой порт ввода/вывода)



Рисунок 8.1 - Общий вид модуля АЦП-ЦАП ZET 220

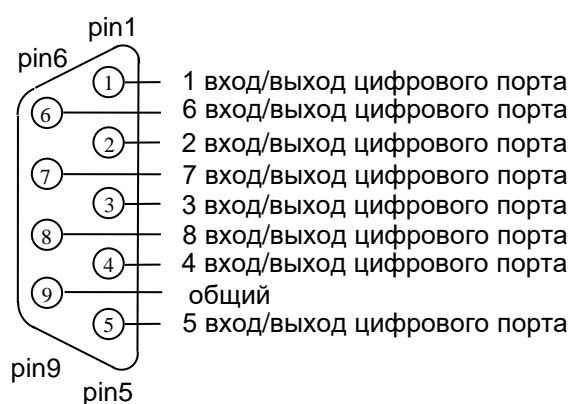


Рисунок 8.2 - Назначение выводов разъема DB-9

Таблица 8.1 - Назначение выводов разъема DB-9

Номер контакта разъема	Назначение
1	1 вход/выход цифрового порта
2	2 вход/выход цифрового порта
3	3 вход/выход цифрового порта
4	4 вход/выход цифрового порта
5	5 вход/выход цифрового порта
6	6 вход/выход цифрового порта *
7	7 вход/выход цифрового порта **
8	8 вход/выход цифрового порта ***
9	общий

**Внимание!** Вывод 9 разъема имеет общую "землю" с компьютером.

\* 6 вход/выход цифрового порта также может использовать для внешней синхронизации ЦАП (этот режим работы описан в Руководстве оператора).

\*\* 7 вход/выход цифрового порта также может использовать для внешней синхронизации АЦП (этот режим работы описан в Руководстве оператора).

\*\*\* 8 вход/выход цифрового порта также может использовать для внешнего запуска АЦП и ЦАП (этот режим работы описан в Руководстве оператора).

## Разъем DB-25 (аналоговый вход/выход)

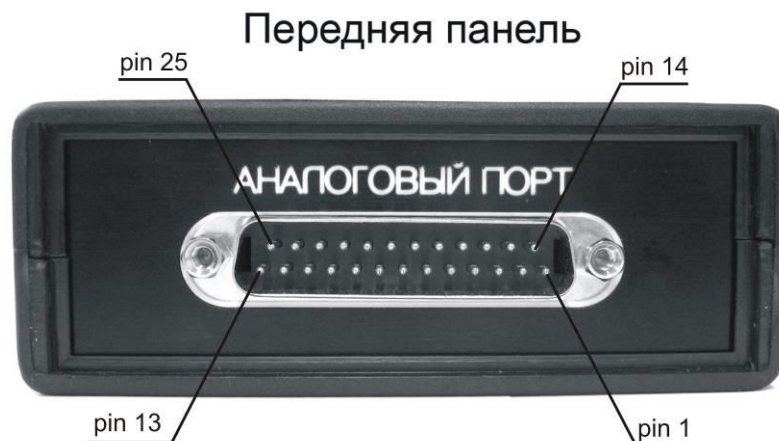


Рисунок 8.3 - Общий вид модуля АЦП-ЦАП ZET 220

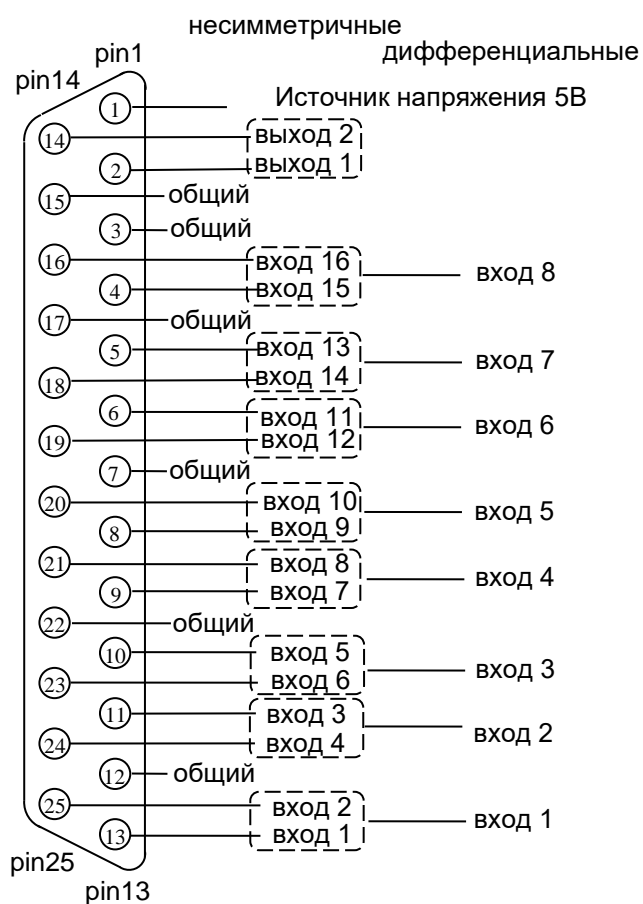


Рисунок 8.4 - Назначение выводов разъема DB-25

Выводы разъема 3, 7, 12, 15, 17, 22 при несимметричных входах/выходах используются как «общие», при дифференциальном включении должны использоваться как «средняя точка».

Вывод 1 является источником опорного напряжения 5 В с нагрузочной способностью до 60 мА.

Таблица 8.2 - Назначение выводов разъема DB-25

Номер контакта разъема	Назначение		
	Несимметричный вход/выход	Дифференциальный вход	
13	вход 1	вход 1	Неинвертированный
25	вход 2		Инвертированный
11	вход 3	вход 2	Неинвертированный
24	вход 4		Инвертированный
10	вход 5	вход 3	Неинвертированный
23	вход 6		Инвертированный
9	вход 7	вход 4	Неинвертированный
21	вход 8		Инвертированный
8	вход 9	вход 5	Неинвертированный
20	вход 10		Инвертированный
6	вход 11	вход 6	Неинвертированный
19	вход 12		Инвертированный
5	вход 13	вход 7	Неинвертированный
18	вход 14		Инвертированный
4	вход 15	вход 8	Неинвертированный
16	вход 16		Инвертированный
2	выход 1		
14	выход 2		
3	общий		общий
7	общий		общий
12	общий		общий
15	общий		общий
17	общий		общий
22	общий		общий
1	Источник 5 В		Источник 5 В

**Внимание!** Перегрузка любого (даже не выбранного) аналогового входа влияет на каждый входной канал.

## Назначение клемм клеммной колодки (аналоговый вход/выход)

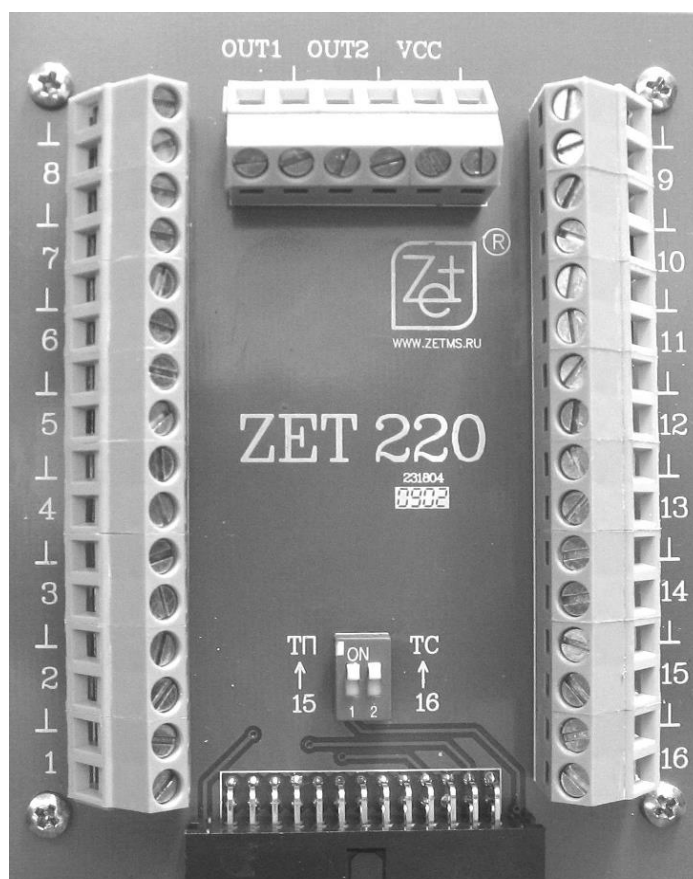


Рисунок 8.5 - Общий вид клеммной колодки

Клеммы «↓» клеммной колодки используются при несимметричном включении входов/выходов как «общие», при дифференциальном включении должны использоваться как «средняя точка».

Таблица 8.3 – Назначение клемм клеммной колодки

Обозначение клеммы колодки	Назначение	
	Несимметричный вход/выход	Дифференциальный вход
1	вход 1	вход 1
2	вход 2	
3	вход 3	вход 2
4	вход 4	
5	вход 5	вход 3
6	вход 6	
7	вход 7	вход 4
8	вход 8	
9	вход 9	вход 5
10	вход 10	
11	вход 11	вход 6
12	вход 12	
13	вход 13	вход 7
14	вход 14	
15	вход 15	вход 8
16	вход 16	
OUT1	выход 1	
OUT2	выход 2	
↓	общий	общий
VCC	5В, до 60мА	
ТП	Подключение к входу 15 встроенного компенсатора холодного спая	
ТС	Подключение к входу 16 встроенного точного резистора 510 Ом 1%	

В зависимости от условий комплектации прибор может иметь компенсаторы для термопар (ТП) и термопреобразователей сопротивлений (ТС). Подключение их соответственно к входам 15 и 16 осуществляется переводом переключателя на клеммной колодке прибора в положение «ON».

Компенсатор холодного спая ТП представляет собой измеритель температуры клеммника ТМР36. Для правильного измерения температуры нужно в программе «Редактирование файлов параметров» выставить для включенного на 15 канал компенсатора чувств. преобр. = 0.01, ед. изм. = °С, предв. усилитель = нет, смещ. пост. сост. = 50.

Компенсатор ТС представляет собой точный резистор 510 Ом. Напряжение, падающее на нем, пропорционально текущему через него току. Для измерения температуры с помощью термопреобразователей сопротивлений нужно для соответствующих каналов включить запитку постоянным током (программа «Редактирование файлов параметров» предв. усилитель = ICP).

## **9 Назначение съемного накопителя**

Съемный накопитель служит для регистрации и накопления информации, полученной с различных первичных преобразователей, при работе прибора в автономном режиме. Автономный режим функционирует в случае комплектации прибора автономным сборщиком.

## **10 Техническое обслуживание**

Прибор не требует технического обслуживания в течение всего срока эксплуатации.

## **11 Условия эксплуатации**

Модуль АЦП/ЦАП ZET 220 должен эксплуатироваться при следующих условиях:

1. Температура окружающей среды от 0 до +40°C.
2. Атмосферное давление от 84 до 106,7 кПа (630-800 мм рт.ст).
3. Относительная влажность воздуха до 80% при температуре 35°C и более низких температурах без конденсации влаги.

## **12 Транспортировка и хранение**

Модуль АЦП/ЦАП ZET 220 следует хранить в помещении, не содержащем агрессивных примесей в воздухе при температуре окружающей среды от -50°C до +70°C и относительной влажности воздуха до 95%.

Изделие транспортируется в предусмотренной упаковке с соблюдением мер защиты от ударов.

### **13 Гарантии изготовителя**

Изготовитель гарантирует соответствие модуля АЦП/ЦАП ZET 220 требованиям технических условий при соблюдении потребителем условий транспортирования, хранения и эксплуатации.

Гарантийный срок эксплуатации устройства – 12 месяцев со дня отгрузки его потребителю при условии соблюдения правил эксплуатации.

#### **Гарантия прекращается в следующих случаях:**

- 1) нарушения гарантийных пломб, следы вскрытия или взлома корпуса;
- 2) использование прибора не по назначению;
- 3) нарушение правил эксплуатации, которые повлекли выход прибора из строя, включая неисправности, вызванные использованием нештатных аксессуаров и несанкционированным изменением программного обеспечения;
- 4) наличия внешних механических повреждений, включая повреждения разъемов и контактов;
- 5) наличия следов воздействия большой температуры, молнии, высокого напряжения;
- 6) нарушения правил хранения и транспортировки;
- 7) попадания во внутрь влаги, инородных предметов, насекомых и т.п.;
- 8) неправильного подключения электропитания.

**Внимание!** Для реализации своего права на гарантийное обслуживание Покупателю необходимо до истечения гарантийного срока уведомить предприятие-изготовитель об обнаружении неисправности, сообщить:

- 1) заводской номер, дату выпуска и дату ввода в эксплуатацию;
- 2) вид или причину отказа;
- 3) номер вашего контактного телефона или адрес предприятию-изготовителю;

и доставить неисправное изделие с подробным письменным описанием неисправности по адресу изготовителя:

*ООО «ЭТМС»*

*тел./факс: (495) 739-39-19*

#### **Гарантия не распространяется на:**

- 1) элементы питания (батареи, аккумуляторы и т.д.);
- 2) обрывы в процессе эксплуатации сетевых шнуров, соединительных кабелей и другие принадлежности из комплекта поставки имеющих ограниченную механическую прочность;
- 3) тару, упаковку, носители информации.

**Лист регистрации изменений**

<b>Номер страницы</b>	<b>Изменения</b>	<b>Подпись</b>	<b>Дата</b>