



**МОДУЛЬ АЦП ЦАП**

**ZET 210**

**РУКОВОДСТВО ПО ЭКСПЛУАТАЦИИ**

## СОДЕРЖАНИЕ

1	Общие сведения.....	3
2	Назначение и области применения.....	3
3	Основные технические характеристики.....	4
4	Комплектность.....	5
5	Устройство прибора.....	5
6	Программное обеспечение .....	6
7	Системные требования .....	7
8	Подготовка к работе. Назначение выводов разъемов.....	8
9	Назначение встроенного накопителя .....	13
10	Техническое обслуживание.....	13
11	Условия эксплуатации .....	13
12	Транспортировка и хранение .....	13
13	Гарантии изготовителя .....	14

## **1 Общие сведения**

Модуль АЦП/ЦАП ZET 210 предназначен для измерений параметров сигналов в широком частотном диапазоне (с частотой дискретизации до 400 кГц), поступающих с различных первичных преобразователей.

Модуль функционирует в режиме непрерывного ввода/вывода аналоговых и цифровых сигналов в память персонального компьютера с возможностью цифровой обработки сигналов. Оцифровывание выбранных каналов происходит последовательной коммутацией ключей с использованием одного аналого-цифрового преобразователя (АЦП).

Базовое программное обеспечение ZETLab, поставляемое с модулем АЦП/ЦАП ZET 210, позволяет приступить к процессу измерения и управления сразу после подключения к персональному компьютеру (ПК). В него уже входят все необходимые программы для проведения испытаний и измерений, длительного мониторинга по нескольким выбранным измерительным каналам, контроль измеряемых величин, вывод текущих измеряемых параметров на монитор ПК.

Для расширения функциональных возможностей, универсализации и увеличения номенклатуры подключаемых первичных преобразователей совместно с модулем АЦП/ЦАП ZET 210 можно использовать предварительные усилители ZET 410 (без гальванической развязки) или ZET 412 (с гальванической развязкой), изготавливаемые ООО «ЭТМС».

## **2 Назначение и области применения**

Модуль АЦП/ЦАП ZET 210, позволяет подключать и обрабатывать разнородные источники сигналов с различными частотными диапазонами и проводить их сравнительный анализ.

Цифровой вход/выход используется для контроля и управления дискретными элементами: реле, переключатели, концевые датчики.

Модуль может быть использован автономно в качестве контроллера для систем сбора и обработки сигналов, управления различными устройствами и исполнительными механизмами.

### 3 Основные технические характеристики

Модуль АЦП/ЦАП ZET 210, обеспечивает в рабочих условиях эксплуатации следующие параметры:

Аналоговый вход	
Количество входных каналов	8 дифференциальных или 16 синфазных
Частота преобразования	до 400 кГц
Количество разрядов АЦП	16
Максимальное входное напряжение	$\pm 7$ В
Динамический диапазон	84 дБ
Входное сопротивление	2 кОм
Защита входов при включенном питании	$\pm 30$ В
Защита входов при выключенном питании	$\pm 30$ В
Межканальное проникновение*	-72 дБ

\* измеряется между двумя каналами при подаче на вход одного из каналов синусоидального сигнала с частотой 1 кГц и амплитудой 1 В, закороченном входе второго канала и суммарной частоте дискретизации по всем каналам, не более 300 кГц

Аналоговый выход	
Количество выходных каналов	2
Частота преобразования	до 500 кГц
Максимальное выходное напряжение	$\pm 2,5$ В
Максимальный выходной ток	10 мА
Количество разрядов ЦАП	14

Технические характеристики	
Цифровой порт ввода/вывода	8 бит
Тип логики цифрового порта	3,3В TTL
Питание	+5 В от интерфейса High Speed USB 2.0 (HS USB 2.0)
Потребляемая мощность	1,0 Вт – в автономном режиме 2,5 Вт – от шины USB
Объем встроенного накопителя**	Выберите элемент.
Вес	0,2 кг
Габариты	35x91x111 мм
Габариты с клеммной колодкой**	50x91x111 мм

\*\* наличие зависит от условий комплектации прибора

#### 4 Комплектность

Модуль АЦП/ЦАП ZET 210	Да
Кабель А-В HS USB 2.0	Да
Разъем DB-15 (ответная часть)	Да
Разъем DB-25 (ответная часть)	Да
Клеммная колодка*	Да
Шлейф соединительный*	Да
Отвертка*	Да
Встроенный накопитель*	
Блок питания*	
Компакт-диск с драйверами и ПО	Да
Руководство оператора	Да
Паспорт. Инструкция по эксплуатации	Да

\* *наличие зависит от условий комплектации прибора*

#### 5 Устройство прибора

Модуль АЦП/ЦАП ZET 210, является переносным прибором, который подключается к ПК кабелем AmB HS USB 2.0. Интерфейс HS USB 2.0 служит для скоростной передачи данных между прибором и компьютером, а также для питания прибора.

Цифровой вход/выход (разъем DB-15) служит для управления уровнями ТТЛ-логики.

**Примечание:** при наличии опции встроенного накопителя или интерфейса Bluetooth, цифровой порт отсутствует. Модуль АЦП/ЦАП ZET 210 поддерживает только одну из перечисленных функций.

Аналоговый вход/выход (разъем DB-25) является входами аналого-цифрового и выходами цифро-аналогового преобразователей.

## 6 Программное обеспечение

Программное обеспечение **ZETLab**, поставляемое с модулем АЦП/ЦАП ZET 210, позволяет приступить к процессу измерения и управления сразу после подключения модуля к персональному компьютеру.

Программное обеспечение ZETLab	
Базовое программное обеспечение в составе: 1. Анализ: «Узкополосный спектр». 2. Измерение: «Вольтметр переменного тока», «Вольтметр постоянного тока», «Селективный вольтметр», «Частотомер», «Фазометр». 3. Отображение: «Многоканальный осциллограф», «XYZ-Осциллограф», «XY-плоттер», «Просмотр результатов», «Галерея сигналов». 4. Генераторы: «Генератор сигналов», «Синхронный генератор». 5. Автоматизация: «Арифмометр», «Конвертер файлов». 6. Сетевые программы: «Передатчик сигналов», «Приемник сигналов». 7. Сервисные программы: «Время ZETServer», «Журнал ошибок ZETLab», «Прослушивание каналов», «Редактирование файлов параметров», «Настройка АЦП и ЦАП», «Настройка входного диапазона», «Цифровой ввод/вывод».	Да
Опция "Средства записи и воспроизведения ZETLab Registration"*	
Опция "Средства разработки виртуальных приборов ZETLab Studio"*	
Опция "SCADA система ZETView"*	

\* *Наличие зависит от условий комплектации прибора.*

## 7 Системные требования

- 1) Процессор Intel® Pentium®/Celeron®/ или совместимый, с тактовой частотой не менее 1,7 ГГц, двухядерный или более;
- 2) Операционная система – русскоязычные (локализованные) либо корректно русифицированные версии операционных систем:
  - Microsoft® Windows® XP с пакетом обновления не ниже SP3,
  - Microsoft® Windows® Vista с пакетом обновления SP1,
  - Microsoft® Windows® 7 32 разрядная с пакетом обновления SP1,
  - Microsoft® Windows® 7 64 разрядная с пакетом обновления SP1,
  - Microsoft® Windows® Server 2003,
  - Microsoft® Windows® Server 2008 32 разрядная,
  - Microsoft® Windows® Server 2008 64 разрядная с пакетом обновления SP2,
  - Microsoft® Windows® Server 2008 R2 с пакетом обновления SP1,
  - Microsoft® Windows® Starter (без ограничения на количество запущенных программ);
- 3) Наличие интерфейса HighSpeed USB 2.0;
- 4) Оперативная память – не менее 2 Гб;
- 5) Свободное место на жестком диске – не менее 20 Гб;
- 6) Видеокарта с 3D-графическим ускорителем, поддержкой OpenGL, DirectX, не менее 128 Мб памяти;
- 7) Разрешение экрана не менее 1024×768;
- 8) Привод CD-ROM для установки программ;

**Внимание!** Наличие интерфейса HighSpeed USB 2.0 обязательно. Интерфейс USB 1.1 не поддерживается. Модуль АЦП/ЦАП ZET 210 можно подключать к ПК по шине USB 3.0, если контроллер данной шины обратно совместим с интерфейсом USB 2.0.

## 8 Подготовка к работе. Назначение выводов разъемов

Перед началом работы необходимо подключить модуль АЦП/ЦАП ZET 210 кабелем USB 2.0, входящим в комплект поставки, к ПК.

**Внимание!** Перед подключением оборудования к цифровому порту ZET 210 необходимо на используемые контакты цифрового порта установить резисторы номиналом 100 Ом.

Если программное обеспечение еще ни разу не устанавливалось на ПК, или же требуется его переустановка, то необходимо вставить оригинальный компакт-диск, поставляемый с модулем, в привод CD-ROM. Компьютер автоматически начнет установку программного обеспечения и драйверов.

После установки ПО и драйверов прибор готов к работе.

Функциональное назначение и работу программ можно найти в «Руководстве оператора», входящего в комплект поставки.



## Назначение выводов разъема DB-15 (цифровой вход/выход)

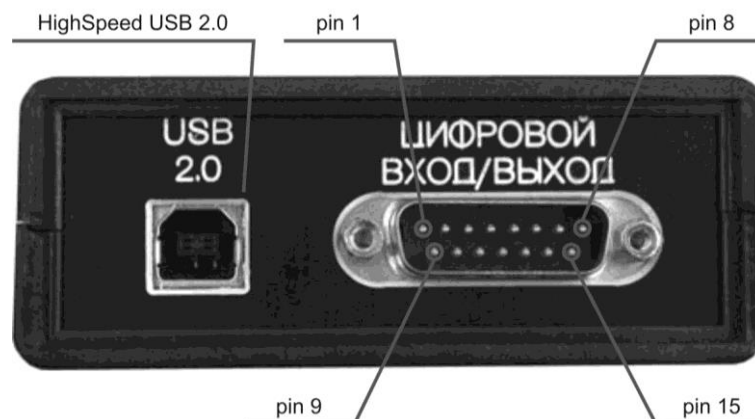


Рисунок 8.1 – Общий вид модуля АЦП/ЦАП ZET 210 со стороны задней панели

Логический «0» = 0 В, логическая «1» = +3,3 В

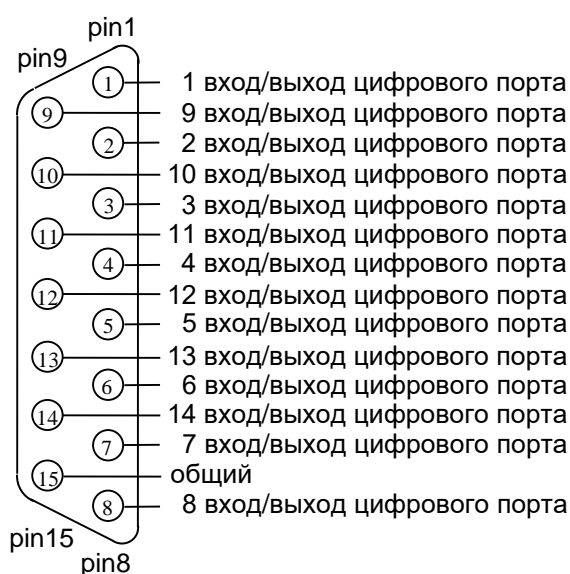


Рисунок 8.2 – Назначение выводов цифрового порта

Таблица 8.1 – Назначение выводов цифрового порта

Номер контакта разъема DB-15	Назначение
1	1 вход/выход цифрового порта
2	2 вход/выход цифрового порта
3	3 вход/выход цифрового порта
4	4 вход/выход цифрового порта
5	5 вход/выход цифрового порта
6	6 вход/выход цифрового порта
7	7 вход/выход цифрового порта
8	8 вход/выход цифрового порта
9	9 вход/выход цифрового порта
10	10 вход/выход цифрового порта
11	11 вход/выход цифрового порта
12	12 вход/выход цифрового порта
13	13 вход/выход цифрового порта
14	14 вход/выход цифрового порта
15	общий

### Назначение выводов разъема DB-25 (аналоговый вход/выход)



Рисунок 8.3 – Общий вид модуля АЦЦАП ZET 210 со стороны передней панели

Выводы разъема 2, 7, 11, 13, 17, 22, 24 используются при синфазном включении входов/выходов как «общие», при дифференциальном включении могут использоваться как «средняя точка».

**Внимание!** Выводы разъема 2, 7, 11, 13, 17, 22, 24 имеют общую "землю" с ПК!

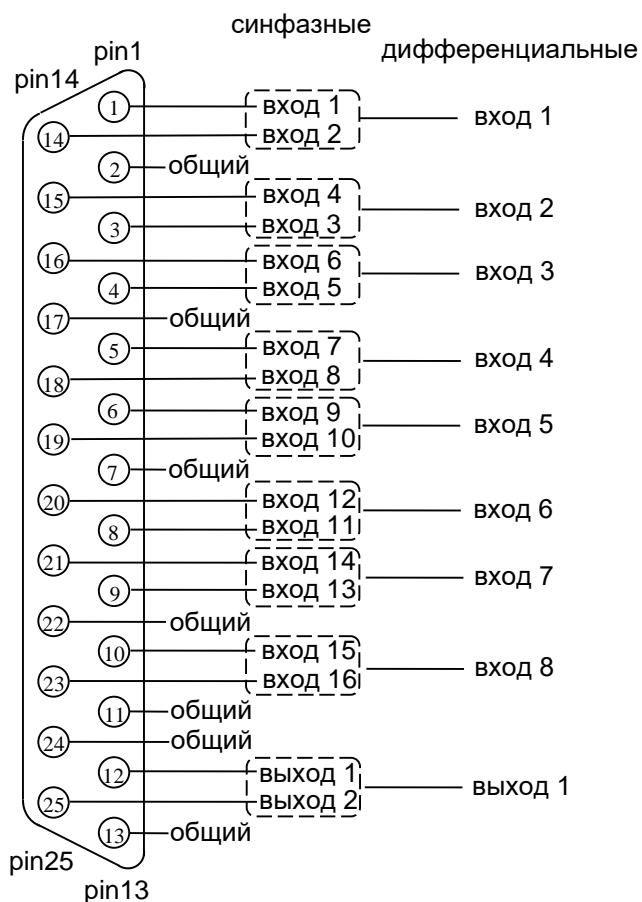


Рисунок 8.4 – Назначение выводов аналогового входа/выхода

Таблица 8.2 – Назначение выводов аналогового входа/выхода

Номер контакта разъема DB-25	Назначение	
	несимметричный вход/выход	Дифференциальный вход/выход
1	вход 1	вход 1
14	вход 2	
3	вход 3	вход 2
15	вход 4	
4	вход 5	вход 3
16	вход 6	
5	вход 7	вход 4
18	вход 8	
6	вход 9	вход 5
19	вход 10	
8	вход 11	вход 6
20	вход 12	
9	вход 13	вход 7
21	вход 14	
10	вход 15	вход 8
23	вход 16	
12	выход 1	выход 1
25	выход 2	
2	общий	общий
7	общий	общий
11	общий	общий
13	общий	общий
17	общий	общий
22	общий	общий
24	общий	общий

### Назначение клемм колодки (аналоговый вход/выход):

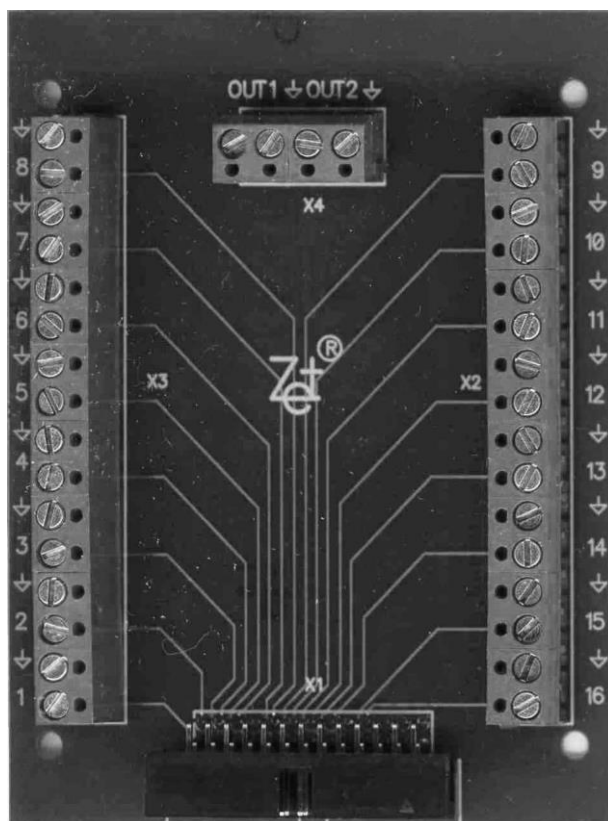


Рисунок 8.5 – Общий вид клеммной колодки

Клеммы «↓» клеммной колодки используются при несимметричном включении входов/выходов как «общие», при дифференциальном включении могут использоваться как «средняя точка».

Обозначение клеммы колодки	Назначение	
	Синфазный вход/выход	Дифференциальный вход/выход
1	вход 1	вход 1
2	вход 2	
3	вход 3	вход 2
4	вход 4	
5	вход 5	вход 3
6	вход 6	
7	вход 7	вход 4
8	вход 8	
9	вход 9	вход 5
10	вход 10	
11	вход 11	вход 6
12	вход 12	
13	вход 13	вход 7
14	вход 14	
15	вход 15	вход 8
16	вход 16	
OUT1	выход 1	выход 1
OUT2	выход 2	
↓	общий	общий

## **9 Назначение встроенного накопителя**

Встроенный энергонезависимый накопитель служит для регистрации и накопления информации, полученной с различных первичных преобразователей, при работе прибора в автономном режиме. Автономный режим функционирует в случае комплектации прибора автономным сборщиком.

## **10 Техническое обслуживание**

Прибор не требует технического обслуживания в течение всего срока эксплуатации.

## **11 Условия эксплуатации**

Модуль АЦП/ЦАП ZET 210 должен эксплуатироваться при следующих условиях:

- температура окружающей среды от 0 до +40°C;
- атмосферное давление от 84 до 106,7 кПа (630-800 мм рт.ст);
- относительная влажность воздуха до 80% при температуре 35°C и более низких температурах без конденсации влаги.

## **12 Транспортировка и хранение**

Модуль АЦП/ЦАП ZET 210 следует хранить в помещении, не содержащем агрессивных примесей в воздухе при температуре окружающей среды от минус 50°C до 70°C и относительной влажности воздуха до 95%.

Изделие транспортируется в предусмотренной упаковке с соблюдением мер защиты от ударов.

### **13 Гарантии изготовителя**

Изготовитель гарантирует соответствие модуля АЦП/ЦАП ZET 210 требованиям технических условий при соблюдении потребителем условий транспортирования, хранения и эксплуатации.

Гарантийный срок эксплуатации устройства – 12 месяцев со дня отгрузки его потребителю при условии соблюдения правил эксплуатации.

Гарантия прекращается в следующих случаях:

- 1) нарушения гарантийных пломб, следы вскрытия или взлома корпуса;
- 2) использование прибора не по назначению;
- 3) нарушение правил эксплуатации, которые повлекли выход прибора из строя, включая неисправности, вызванные использованием нештатных аксессуаров и несанкционированным изменением программного обеспечения;
- 4) наличия внешних механических повреждений, включая повреждения разъемов и контактов;
- 5) наличия следов воздействия большой температуры, молнии, высокого напряжения;
- 6) нарушения правил хранения и транспортировке;
- 7) попадания во внутрь влаги, инородных предметов, насекомых и т.п.;
- 8) неправильного подключения электропитания.

Для реализации своего права на гарантийное обслуживание Покупателю необходимо до истечения гарантийного срока уведомить предприятие-изготовитель об обнаружении неисправности, сообщить:

- 1) заводской номер, дату выпуска и дату ввода в эксплуатацию;
- 2) вид или причину отказа;
- 3) номер вашего контактного телефона или адрес предприятию-изготовителю.

и доставить неисправное изделие с подробным описанием неисправности по адресу Поставщика:

*ООО «ЭТМС».*

*Тел./факс: (495) 739-39-19.*

#### **Гарантия не распространяется на:**

- 1) элементы питания (батареи, аккумуляторы и т.д.);
- 2) обрывы в процессе эксплуатации сетевых шнуров, соединительных кабелей и других принадлежностей из комплекта поставки, имеющих ограниченную механическую прочность;
- 3) тару, упаковку, носители информации.

